

**Объявление о закупках способом запроса ценовых предложений
ТОО «Главная распределительная энергостанция Топар»
(полное наименование субъекта естественной монополии)**

объявляет о закупках способом запроса ценовых предложений.
Лот №1 ГРЭС

1	Наименование и номер закупок способом запроса ценовых предложений (наименование закупок товаров, работ, услуг в соответствии с наименованием закупок товаров, работ, услуг, указанным в Перечне):	Закупка №21 способом запроса ценовых предложений ТОО «Главная распределительная энергостанция Топар» затраты на которые учитываются при утверждении тарифа КОЛЕСО ГРЕЙФЕРНОЙ ТЕЛЕЖКИ М626-0-0-27
2	Количество (объем) закупаемых товаров, работ, услуг	4
3	Единица измерения закупаемых товаров, работ, услуг	шт
4	Описание и требуемые функциональные, технические, качественные и эксплуатационные характеристики закупаемых товаров	Поставка должна быть произведена в соответствии с разделом 3 "УСЛОВИЯ И СРОКИ ПОСТАВКИ ТОВАРА, ПОРЯДОК ЕГО ПРИЕМКИ" проекта договора .Приложение к лоту - проект договора, чертеж № М626-0-0-27
5	Срок и место поставки товаров, выполнение работ и предоставления услуг	DDP. Республика Казахстан, Карагандинская область, Абайский район, поселок Топар, учетный квартал 060, строение 29, ГРЭС. Период закупа январь 2020 - декабрь 2020 года. Поставка по заказу, в течении 60 календарных дней с даты направления заказа на отгрузку. Организатор тендера не гарантирует направления заказа на поставку всего объема ТМЦ, отраженного в спецификации
6	Цена за единицу, без учета налога на добавленную стоимость, закупаемого товара, работы и услуги по лоту, с учетом всех расходов, в том числе на транспортировку и страхование, уплату таможенных пошлин, налогов, сборов и другое:	1 116 071,42
7	Общая сумма в тенге, без учета налога на добавленную стоимость, выделенная на закупки товара, работы и услуги по лоту, с учетом всех расходов, в том числе на транспортировку и страхование, уплату таможенных пошлин, налогов, сборов и другое	4 464 285,68
8	Условия платежа:	60 календарных дней по факту приемки ТМЦ по количеству и качеству

Лот №2 ГРЭС

1	Наименование и номер закупок способом запроса ценовых предложений (наименование закупок товаров, работ, услуг в соответствии с наименованием закупок товаров, работ, услуг, указанным в Перечне):	Закупка №21 способом запроса ценовых предложений ТОО «Главная распределительная энергостанция Топар» затраты на которые учитываются при утверждении тарифа ВАЛ - ШЕСТЕРНЯ РЕДУКТОРА
---	---	--

		ЧЕРТЕЖ 4290-00-00-87
2	Количество (объем) закупаемых товаров, работ, услуг	1
3	Единица измерения закупаемых товаров, работ, услуг	шт
4	Описание и требуемые функциональные, технические, качественные и эксплуатационные характеристики закупаемых товаров	Поставка должна быть произведена в соответствии с разделом 3 "УСЛОВИЯ И СРОКИ ПОСТАВКИ ТОВАРА, ПОРЯДОК ЕГО ПРИЕМКИ" проекта договора .Приложение к лоту - проект договора, чертеж № 4290-00-00-87
5	Срок и место поставки товаров, выполнение работ и предоставления услуг	DDP. Республика Казахстан, Карагандинская область, Абайский район, поселок Топар, учетный квартал 060, строение 29, ГРЭС. Период закупа январь 2020 - декабрь 2020 года. Поставка по заказу, в течении 60 календарных дней с даты направления заказа на отгрузку. Организатор тендера не гарантирует направления заказа на поставку всего объема ТМЦ, отраженного в спецификации
6	Цена за единицу, без учета налога на добавленную стоимость, закупаемого товара, работы и услуги по лоту, с учетом всех расходов, в том числе на транспортировку и страхование, уплату таможенных пошлин, налогов, сборов и другое:	406 250,00
7	Общая сумма в тенге, без учета налога на добавленную стоимость, выделенная на закупки товара, работы и услуги по лоту, с учетом всех расходов, в том числе на транспортировку и страхование, уплату таможенных пошлин, налогов, сборов и другое	406 250,00
8	Условия платежа:	60 календарных дней по факту приемки ТМЦ по количеству и качеству

Лот №3 ГРЭС

1	Наименование и номер закупок способом запроса ценовых предложений (наименование закупок товаров, работ, услуг в соответствии с наименованием закупок товаров, работ, услуг, указанным в Перечне):	Закупка №21 способом запроса ценовых предложений ТОО «Главная распределительная энергостанция Топар» затраты на которые учитываются при утверждении тарифа ПЕРВИЧНЫЙ ВАЛ-ШЕСТЕРНЯ РЕДУКТОРА КЦ2-1300 ЧЕРТЕЖ 6615-00-00-13
2	Количество (объем) закупаемых товаров, работ, услуг	2
3	Единица измерения закупаемых товаров, работ, услуг	шт
4	Описание и требуемые функциональные, технические, качественные и эксплуатационные характеристики закупаемых товаров	Поставка должна быть произведена в соответствии с разделом 3 "УСЛОВИЯ И СРОКИ ПОСТАВКИ ТОВАРА, ПОРЯДОК ЕГО ПРИЕМКИ" проекта договора .Приложение к лоту - проект договора, чертеж № 6615-00-00-13
5	Срок и место поставки товаров, выполнение работ и предоставления услуг	DDP. Республика Казахстан, Карагандинская область, Абайский район, поселок Топар, учетный квартал 060, строение 29, ГРЭС. Период закупа январь 2020 - декабрь 2020 года. Поставка по заказу, в течении 120

		календарных дней с даты направления заказа на отгрузку. Организатор тендера не гарантирует направления заказа на поставку всего объема ТМЦ, отраженного в спецификации
6	Цена за единицу, без учета налога на добавленную стоимость, закупаемого товара, работы и услуги по лоту, с учетом всех расходов, в том числе на транспортировку и страхование, уплату таможенных пошлин, налогов, сборов и другое:	651 785,71
7	Общая сумма в тенге, без учета налога на добавленную стоимость, выделенная на закупки товара, работы и услуги по лоту, с учетом всех расходов, в том числе на транспортировку и страхование, уплату таможенных пошлин, налогов, сборов и другое	1 303 571,42
8	Условия платежа:	60 календарных дней по факту приемки ТМЦ по количеству и качеству

Лот №4 ГРЭС

1	Наименование и номер закупок способом запроса ценовых предложений (наименование закупок товаров, работ, услуг в соответствии с наименованием закупок товаров, работ, услуг, указанным в Перечне):	Закупка №21 способом запроса ценовых предложений ТОО «Главная распределительная энергостанция Топар» затраты на которые учитываются при утверждении тарифа БЫСТРОХОДНЫЙ ВАЛ РЕДУКТОРА КЦ2-1000 ЧЕРТЕЖ 6021-00-00-03
2	Количество (объем) закупаемых товаров, работ, услуг	3
3	Единица измерения закупаемых товаров, работ, услуг	шт
4	Описание и требуемые функциональные, технические, качественные и эксплуатационные характеристики закупаемых товаров	Поставка должна быть произведена в соответствии с разделом 3 "УСЛОВИЯ И СРОКИ ПОСТАВКИ ТОВАРА, ПОРЯДОК ЕГО ПРИЕМКИ" проекта договора .Приложение к лоту - проект договора, чертеж № 6021-00-00-03
5	Срок и место поставки товаров, выполнение работ и предоставления услуг	DDP. Республика Казахстан, Карагандинская область, Абайский район, поселок Топар, учетный квартал 060, строение 29, ГРЭС. Период закупа январь 2020 - декабрь 2020 года. Поставка по заказу, в течении 120 календарных дней с даты направления заказа на отгрузку. Организатор тендера не гарантирует направления заказа на поставку всего объема ТМЦ, отраженного в спецификации
6	Цена за единицу, без учета налога на добавленную стоимость, закупаемого товара, работы и услуги по лоту, с учетом всех расходов, в том числе на транспортировку и страхование, уплату таможенных пошлин, налогов, сборов и другое:	571 428,57
7	Общая сумма в тенге, без учета налога на добавленную стоимость, выделенная на закупки товара, работы и услуги по лоту, с учетом всех расходов, в том числе на транспортировку и страхование, уплату таможенных пошлин, налогов, сборов и другое	1 714 285,71
8	Условия платежа:	60 календарных дней по факту

		приемки ТМЦ по количеству и качеству
Лот №5 ГРЭС		
1	Наименование и номер закупок способом запроса ценовых предложений (наименование закупок товаров, работ, услуг в соответствии с наименованием закупок товаров, работ, услуг, указанным в Перечне):	Закупка №21 способом запроса ценовых предложений ТОО «Главная распределительная энергостанция Топар» затраты на которые учитываются при утверждении тарифа КОЛЕСО КОНИЧЕСКОЕ РЕДУКТОРА КЦ2-1000
2	Количество (объем) закупаемых товаров, работ, услуг	2
3	Единица измерения закупаемых товаров, работ, услуг	шт
4	Описание и требуемые функциональные, технические, качественные и эксплуатационные характеристики закупаемых товаров	Поставка должна быть произведена в соответствии с разделом 3 "УСЛОВИЯ И СРОКИ ПОСТАВКИ ТОВАРА, ПОРЯДОК ЕГО ПРИЕМКИ" проекта договора .Приложение к лоту - проект договора, чертеж № 6022-00-00-03
5	Срок и место поставки товаров, выполнение работ и предоставления услуг	DDP. Республика Казахстан, Карагандинская область, Абайский район, поселок Топар, учетный квартал 060, строение 29, ГРЭС. Период закупа январь 2020 - декабрь 2020 года. Поставка по заказу, в течении 120 календарных дней с даты направления заказа на отгрузку. Организатор тендера не гарантирует направления заказа на поставку всего объема ТМЦ, отраженного в спецификации
6	Цена за единицу, без учета налога на добавленную стоимость, закупаемого товара, работы и услуги по лоту, с учетом всех расходов, в том числе на транспортировку и страхование, уплату таможенных пошлин, налогов, сборов и другое:	580 357,14
7	Общая сумма в тенге, без учета налога на добавленную стоимость, выделенная на закупки товара, работы и услуги по лоту, с учетом всех расходов, в том числе на транспортировку и страхование, уплату таможенных пошлин, налогов, сборов и другое	1 160 714,28
8	Условия платежа:	60 календарных дней по факту приемки ТМЦ по количеству и качеству

Лот №6 ГРЭС

1	Наименование и номер закупок способом запроса ценовых предложений (наименование закупок товаров, работ, услуг в соответствии с наименованием закупок товаров, работ, услуг, указанным в Перечне):	Закупка №21 способом запроса ценовых предложений ТОО «Главная распределительная энергостанция Топар» затраты на которые учитываются при утверждении тарифа КОЛЕСО КОНИЧЕСКОЕ ЗУБЧАТОЕ РЕДУКТОРА КЦ2-1300
2	Количество (объем) закупаемых товаров, работ, услуг	2
3	Единица измерения закупаемых товаров, работ, услуг	шт
4	Описание и требуемые функциональные, технические, качественные и эксплуатационные характеристики закупаемых товаров	Поставка должна быть произведена в соответствии с разделом 3 "УСЛОВИЯ И СРОКИ

		ПОСТАВКИ ТОВАРА, ПОРЯДОК ЕГО ПРИЕМКИ" проекта договора .Приложение к лоту - проект договора, чертеж № 6636-00-00-14
5	Срок и место поставки товаров, выполнение работ и предоставления услуг	DDP. Республика Казахстан, Карагандинская область, Абайский район, поселок Топар, учетный квартал 060, строение 29, ГРЭС. Период закупа январь 2020 - декабрь 2020 года. Поставка по заказу, в течении 120 календарных дней с даты направления заказа на отгрузку. Организатор тендера не гарантирует направления заказа на поставку всего объема ТМЦ, отраженного в спецификации
6	Цена за единицу, без учета налога на добавленную стоимость, закупаемого товара, работы и услуги по лоту, с учетом всех расходов, в том числе на транспортировку и страхование, уплату таможенных пошлин, налогов, сборов и другое:	580 357,14
7	Общая сумма в тенге, без учета налога на добавленную стоимость, выделенная на закупки товара, работы и услуги по лоту, с учетом всех расходов, в том числе на транспортировку и страхование, уплату таможенных пошлин, налогов, сборов и другое	1 160 714,28
8	Условия платежа:	60 календарных дней по факту приемки ТМЦ по количеству и качеству

Лот №7 ГРЭС

1	Наименование и номер закупок способом запроса ценовых предложений (наименование закупок товаров, работ, услуг в соответствии с наименованием закупок товаров, работ, услуг, указанным в Перечне):	Закупка №21 способом запроса ценовых предложений ТОО «Главная распределительная энергостанция Топар» затраты на которые учитываются при утверждении тарифа СТАКАН ПОДШИПНИКА БЫСТРОХОДНОГО ВАЛА РЕДУКТОРА КЦ 2 -1000 ЧЕРТЕЖ 51424-00-00-94
2	Количество (объем) закупаемых товаров, работ, услуг	2
3	Единица измерения закупаемых товаров, работ, услуг	шт
4	Описание и требуемые функциональные, технические, качественные и эксплуатационные характеристики закупаемых товаров	Поставка должна быть произведена в соответствии с разделом 3 "УСЛОВИЯ И СРОКИ ПОСТАВКИ ТОВАРА, ПОРЯДОК ЕГО ПРИЕМКИ" проекта договора .Приложение к лоту - проект договора, чертеж № 51424-00-00-94
5	Срок и место поставки товаров, выполнение работ и предоставления услуг	DDP. Республика Казахстан, Карагандинская область, Абайский район, поселок Топар, учетный квартал 060, строение 29, ГРЭС. Период закупа январь 2020 - декабрь 2020 года. Поставка по заказу, в течении 120 календарных дней с даты направления заказа на отгрузку. Организатор тендера не гарантирует направления заказа

		на поставку всего объема ТМЦ, отраженного в спецификации
6	Цена за единицу, без учета налога на добавленную стоимость, закупаемого товара, работы и услуги по лоту, с учетом всех расходов, в том числе на транспортировку и страхование, уплату таможенных пошлин, налогов, сборов и другое:	80 357,14
7	Общая сумма в тенге, без учета налога на добавленную стоимость, выделенная на закупки товара, работы и услуги по лоту, с учетом всех расходов, в том числе на транспортировку и страхование, уплату таможенных пошлин, налогов, сборов и другое	160 714,28
8	Условия платежа:	60 календарных дней по факту приемки ТМЦ по количеству и качеству

Лот №8 ГРЭС

1	Наименование и номер закупок способом запроса ценовых предложений (наименование закупок товаров, работ, услуг в соответствии с наименованием закупок товаров, работ, услуг, указанным в Перечне):	Закупка №21 способом запроса ценовых предложений ТОО «Главная распределительная энергостанция Топар» затраты на которые учитываются при утверждении тарифа ВАЛ-ШЕСТЕРНЯ РЕДУКТОРА ЧЕРТЕЖ 2388-00-00-73
2	Количество (объем) закупаемых товаров, работ, услуг	1
3	Единица измерения закупаемых товаров, работ, услуг	шт
4	Описание и требуемые функциональные, технические, качественные и эксплуатационные характеристики закупаемых товаров	Поставка должна быть произведена в соответствии с разделом 3 "УСЛОВИЯ И СРОКИ ПОСТАВКИ ТОВАРА, ПОРЯДОК ЕГО ПРИЕМКИ" проекта договора .Приложение к лоту - проект договора, чертеж № 2388-00-00-73
5	Срок и место поставки товаров, выполнение работ и предоставления услуг	DDP. Республика Казахстан, Карагандинская область, Абайский район, поселок Топар, учетный квартал 060, строение 29, ГРЭС. Период закупа январь 2020 - декабрь 2020 года. Поставка по заказу, в течении 60 календарных дней с даты направления заказа на отгрузку. Организатор тендера не гарантирует направления заказа на поставку всего объема ТМЦ, отраженного в спецификации
6	Цена за единицу, без учета налога на добавленную стоимость, закупаемого товара, работы и услуги по лоту, с учетом всех расходов, в том числе на транспортировку и страхование, уплату таможенных пошлин, налогов, сборов и другое:	437 500,00
7	Общая сумма в тенге, без учета налога на добавленную стоимость, выделенная на закупки товара, работы и услуги по лоту, с учетом всех расходов, в том числе на транспортировку и страхование, уплату таможенных пошлин, налогов, сборов и другое	437 500,00
8	Условия платежа:	60 календарных дней по факту приемки ТМЦ по количеству и качеству

Лот №9 ГРЭС

1	Наименование и номер закупок способом запроса ценовых предложений (наименование закупок товаров, работ, услуг в соответствии с наименованием закупок товаров, работ, услуг,	Закупка №21 способом запроса ценовых предложений
---	---	--

	указанным в Перечне):	ТОО «Главная распределительная энергостанция Топар» затраты на которые учитываются при утверждении тарифа ВАЛ ШЕСТЕРНЯ 5450-00-01-97
2	Количество (объем) закупаемых товаров, работ, услуг	1
3	Единица измерения закупаемых товаров, работ, услуг	шт
4	Описание и требуемые функциональные, технические, качественные и эксплуатационные характеристики закупаемых товаров	Поставка должна быть произведена в соответствии с разделом 3 "УСЛОВИЯ И СРОКИ ПОСТАВКИ ТОВАРА, ПОРЯДОК ЕГО ПРИЕМКИ" проекта договора .Приложение к лоту - проект договора, чертеж № 5450-00-01-97
5	Срок и место поставки товаров, выполнение работ и предоставления услуг	DDP. Республика Казахстан, Карагандинская область, Абайский район, поселок Топар, учетный квартал 060, строение 29, ГРЭС. Период закупа январь 2020 - декабрь 2020 года. Поставка по заказу, в течении 60 календарных дней с даты направления заказа на отгрузку. Организатор тендера не гарантирует направления заказа на поставку всего объема ТМЦ, отраженного в спецификации
6	Цена за единицу, без учета налога на добавленную стоимость, закупаемого товара, работы и услуги по лоту, с учетом всех расходов, в том числе на транспортировку и страхование, уплату таможенных пошлин, налогов, сборов и другое:	232 142,85
7	Общая сумма в тенге, без учета налога на добавленную стоимость, выделенная на закупки товара, работы и услуги по лоту, с учетом всех расходов, в том числе на транспортировку и страхование, уплату таможенных пошлин, налогов, сборов и другое	232 142,85
8	Условия платежа:	60 календарных дней по факту приемки ТМЦ по количеству и качеству

Лот №10 ГРЭС

1	Наименование и номер закупок способом запроса ценовых предложений (наименование закупок товаров, работ, услуг в соответствии с наименованием закупок товаров, работ, услуг, указанным в Перечне):	Закупка №21 способом запроса ценовых предложений ТОО «Главная распределительная энергостанция Топар» затраты на которые учитываются при утверждении тарифа ШЕСТЕРНЯ М626.0-0-0-11 РН
2	Количество (объем) закупаемых товаров, работ, услуг	8
3	Единица измерения закупаемых товаров, работ, услуг	шт
4	Описание и требуемые функциональные, технические, качественные и эксплуатационные характеристики закупаемых товаров	Поставка должна быть произведена в соответствии с разделом 3 "УСЛОВИЯ И СРОКИ ПОСТАВКИ ТОВАРА, ПОРЯДОК ЕГО ПРИЕМКИ" проекта договора .Приложение к лоту - проект договора, чертеж № М626.0-0-0-11 РН
5	Срок и место поставки товаров, выполнение работ и предоставления услуг	DDP. Республика Казахстан, Карагандинская область, Абайский район, поселок Топар, учетный квартал 060, строение 29, ГРЭС. Период закупа январь 2020

		- декабрь 2020 года. Поставка по заказу, в течении 60 календарных дней с даты направления заказа на отгрузку. Организатор тендера не гарантирует направления заказа на поставку всего объема ТМЦ, отраженного в спецификации
6	Цена за единицу, без учета налога на добавленную стоимость, закупаемого товара, работы и услуги по лоту, с учетом всех расходов, в том числе на транспортировку и страхование, уплату таможенных пошлин, налогов, сборов и другое:	66 964,28
7	Общая сумма в тенге, без учета налога на добавленную стоимость, выделенная на закупки товара, работы и услуги по лоту, с учетом всех расходов, в том числе на транспортировку и страхование, уплату таможенных пошлин, налогов, сборов и другое	535 714,24
8	Условия платежа:	60 календарных дней по факту приемки ТМЦ по количеству и качеству

Лот №11 ГРЭС

1	Наименование и номер закупок способом запроса ценовых предложений (наименование закупок товаров, работ, услуг в соответствии с наименованием закупок товаров, работ, услуг, указанным в Перечне):	Закупка №21 способом запроса ценовых предложений ТОО «Главная распределительная энергостанция Топар» затраты на которые учитываются при утверждении тарифа ПЛИТА РЕЗИНОВАЯ 44.3564.004
2	Количество (объем) закупаемых товаров, работ, услуг	40
3	Единица измерения закупаемых товаров, работ, услуг	шт
4	Описание и требуемые функциональные, технические, качественные и эксплуатационные характеристики закупаемых товаров	Поставка должна быть произведена в соответствии с разделом 3 "УСЛОВИЯ И СРОКИ ПОСТАВКИ ТОВАРА, ПОРЯДОК ЕГО ПРИЕМКИ" проекта договора .Приложение к лоту - проект договора, чертеж № 44.3564.004
5	Срок и место поставки товаров, выполнение работ и предоставления услуг	DDP. Республика Казахстан, Карагандинская область, Абайский район, поселок Топар, учетный квартал 060, строение 29, ГРЭС. Период закупа январь 2020 - декабрь 2020 года. Поставка по заказу, в течении 60 календарных дней с даты направления заказа на отгрузку. Организатор тендера не гарантирует направления заказа на поставку всего объема ТМЦ, отраженного в спецификации
6	Цена за единицу, без учета налога на добавленную стоимость, закупаемого товара, работы и услуги по лоту, с учетом всех расходов, в том числе на транспортировку и страхование, уплату таможенных пошлин, налогов, сборов и другое:	35 080,36
7	Общая сумма в тенге, без учета налога на добавленную стоимость, выделенная на закупки товара, работы и услуги по лоту, с учетом всех расходов, в том числе на транспортировку и страхование, уплату таможенных пошлин, налогов, сборов и другое	1 403 214,40
8	Условия платежа:	60 календарных дней по факту приемки ТМЦ по количеству и качеству

Лот №12 ГРЭС

1	Наименование и номер закупок способом запроса ценовых предложений (наименование закупок товаров, работ, услуг в соответствии с наименованием закупок товаров, работ, услуг, указанным в Перечне):	Закупка №21 способом запроса ценовых предложений ТОО «Главная распределительная энергостанция Топар» затраты на которые учитываются при утверждении тарифа МОЛОТОК НА ДРОБИЛКУ СМ-170Б-2-0-27 МАТЕРИАЛ 110Г13Л-1 484 580 0000Д1
2	Количество (объем) закупаемых товаров, работ, услуг	600
3	Единица измерения закупаемых товаров, работ, услуг	шт
4	Описание и требуемые функциональные, технические, качественные и эксплуатационные характеристики закупаемых товаров	Поставка должна быть произведена в соответствии с разделом 3 "УСЛОВИЯ И СРОКИ ПОСТАВКИ ТОВАРА, ПОРЯДОК ЕГО ПРИЕМКИ" проекта договора .Приложение к лоту - проект договора, чертеж № СМ-170Б-2-0-27
5	Срок и место поставки товаров, выполнение работ и предоставления услуг	DDP. Республика Казахстан, Карагандинская область, Абайский район, поселок Топар, учетный квартал 060, строение 29, ГРЭС. Период закупа январь 2020 - декабрь 2020 года. Поставка по заказу, в течении 20 календарных дней с даты направления заказа на отгрузку. Организатор тендера не гарантирует направления заказа на поставку всего объема ТМЦ, отраженного в спецификации
6	Цена за единицу, без учета налога на добавленную стоимость, закупаемого товара, работы и услуги по лоту, с учетом всех расходов, в том числе на транспортировку и страхование, уплату таможенных пошлин, налогов, сборов и другое:	6 835,71
7	Общая сумма в тенге, без учета налога на добавленную стоимость, выделенная на закупки товара, работы и услуги по лоту, с учетом всех расходов, в том числе на транспортировку и страхование, уплату таможенных пошлин, налогов, сборов и другое	4 101 426,00
8	Условия платежа:	60 календарных дней по факту приемки ТМЦ по количеству и качеству

Лот №13 ГРЭС

1	Наименование и номер закупок способом запроса ценовых предложений (наименование закупок товаров, работ, услуг в соответствии с наименованием закупок товаров, работ, услуг, указанным в Перечне):	Закупка №21 способом запроса ценовых предложений ТОО «Главная распределительная энергостанция Топар» затраты на которые учитываются при утверждении тарифа КОЛЕСО ЗУБЧАТОЕ 5536-02-00-98
2	Количество (объем) закупаемых товаров, работ, услуг	4
3	Единица измерения закупаемых товаров, работ, услуг	шт
4	Описание и требуемые функциональные, технические, качественные и эксплуатационные характеристики закупаемых товаров	Поставка должна быть произведена в соответствии с разделом 3 "УСЛОВИЯ И СРОКИ ПОСТАВКИ ТОВАРА, ПОРЯДОК ЕГО ПРИЕМКИ"

		проекта договора .Приложение к лоту - проект договора, чертеж № 5536-02-00-98
5	Срок и место поставки товаров, выполнение работ и предоставления услуг	DDP. Республика Казахстан, Карагандинская область, Абайский район, поселок Топар, учетный квартал 060, строение 29, ГРЭС. Период закупа январь 2020 - декабрь 2020 года. Поставка по заказу, в течении 60 календарных дней с даты направления заказа на отгрузку. Организатор тендера не гарантирует направления заказа на поставку всего объема ТМЦ, отраженного в спецификации
6	Цена за единицу, без учета налога на добавленную стоимость, закупаемого товара, работы и услуги по лоту, с учетом всех расходов, в том числе на транспортировку и страхование, уплату таможенных пошлин, налогов, сборов и другое:	624 504,46
7	Общая сумма в тенге, без учета налога на добавленную стоимость, выделенная на закупки товара, работы и услуги по лоту, с учетом всех расходов, в том числе на транспортировку и страхование, уплату таможенных пошлин, налогов, сборов и другое	2 498 017,84
8	Условия платежа:	60 календарных дней по факту приемки ТМЦ по количеству и качеству

Ценовые предложения потенциальных поставщиков принимаются в срок до 09 часов 20 минут «07» декабря 2019 года, по адресу: РК Карагандинская обл., Абайский район п. Топар учетный квартал 060, строение 29.

Конверты с ценовыми предложениями вскрываются 11 часов 20 минут «07» декабря 2019 года, по РК Карагандинская обл., Абайский район п. Топар учетный квартал 060, строение 29, кабинет СТК.

Полное наименование, номер телефона, почтовый и электронный адреса субъекта естественной монополии:

ТОО «Главная распределительная энергостанция Топар» 100116, РК Карагандинская обл., Абайский район п. Топар учетный квартал 060, строение 29, тел.: 8 (72153) 3-30-50, tender.kazakhmys.energy@mail.ru.

Приложение:

1. Проект договора.

Генеральный директор
ТОО «Главная распределительная
энергостанция Топар»



Е.Н. Никитин

**ТИПОВОЙ ДОГОВОР
на поставку товара**

п. Топар № _____ «___» _____ 201__ г.

Поставщик _____, именуемое в дальнейшем «Поставщик», в лице
_____, действующего на основании _____, и
Покупатель _____, именуемое в дальнейшем «Покупатель», в лице
_____, действующего на основании _____,
далее по тексту совместно именуемые «Стороны»,

принимая во внимание, что Поставщик был признан победителем конкурса способом тендера (либо иной вид закупки) в соответствии с протоколом тендерной комиссии № _____ от «___» _____ г.,
Стороны заключили настоящий договор (далее – Договор) о нижеследующем:

1. ПРЕДМЕТ ДОГОВОРА

- 1.1. Поставщик обязуется по письменным заказам Покупателя поставить товарно-материальные ценности (далее – товар) в соответствии с прилагаемыми к настоящему Договору приложениями, а Покупатель принять и оплатить товар при условии его соответствия требованиям настоящего Договора.
- 1.2. Поставщик, подписывая настоящий Договор, выражает свое безоговорочное согласие на все предусмотренные в нем условия. Настоящий Договор подписывается уполномоченными представителями Сторон.
- 1.3. Поставщик заверяет и гарантирует, что имеет право и законное основание заключить Договор и выполнить свои обязательства по нему, Договор имеет для него обязательную силу, не нарушает и не противоречит законодательству Республики Казахстан, учредительным документам Поставщика или любому иному ограничению, имеющему обязательную силу для Поставщика, а также лицо, подписывающее Договор, уполномочено его подписывать от имени Поставщика.
- 1.4. Поставщик проинформирован, что Покупатель является стратегически важным объектом, осуществляющим поставку тепловой и электрической энергии крупным потребителям Карагандинской области (энергоснабжающие организации, фабрики, заводы), и неисполнение условий данного договора со стороны Поставщика может негативно отразиться на деятельности Покупателя. В связи с чем, Поставщик гарантирует своевременную поставку заявленного товара, и в случае не исполнения/нарушения своих обязательств по Договору, будет нести безоговорочную ответственность в соответствии с Договором и законодательством Республики Казахстан.
[В случае, если источником финансирования закупки является «Инвестиции» – дополнить договор пунктом следующего содержания:]
- 1.5. Моментом вступления настоящего Договора в законную силу считается дата направления Покупателем в адрес Поставщика соответствующего письменного уведомления о его вступлении в силу. Такое уведомление направляется Покупателем любым из доступных способов: нарочно курьером, экспресс-почтой, по электронной почте и считается доставленным с даты соответствующей отметки о его доставке. Не направление Покупателем вышеуказанного уведомления в адрес Поставщика не является нарушением со стороны Покупателя обязательств по Договору и Поставщик не вправе требовать у Покупателя возмещения каких-либо причиненных этим убытков. Настоящий Договор действует до _____ года, а в части взаиморасчетов, налоговых и гарантийных обязательств, а также в случае наличия каких-либо неисполненных обязательств – до полного их выполнения по Договору.
[В иных случаях – дополнить договор пунктом следующего содержания:]
- 1.6. Настоящий Договор вступает в силу с момента его подписания обеими Сторонами и действует до _____ г., а в части взаиморасчетов, налоговых и гарантийных обязательств, а также в случае наличия каких-либо неисполненных обязательств – до полного их выполнения по Договору.

2. СУММА ДОГОВОРА И УСЛОВИЯ ОПЛАТЫ

- 2.1. Детально в соответствии с ассортиментом поставляемого товара цена за каждую единицу ассортимента товара указана в приложениях к Договору. Цена на товар устанавливается в _____.
Общая сумма Договора составляет _____ (_____), с учетом НДС _____ % / без учета НДС.
[В случае заключения договора с резидентом РК, не являющимся плательщиком НДС – дополнить пункт 2.1 текстом следующего содержания:]
НДС не облагается в соответствии с п. ___ ст. ___ Налогового кодекса Республики Казахстан. Общая стоимость настоящего Договора не подлежит изменению, в случае если Поставщик в будущем становится плательщиком НДС.
- 2.2. В общую сумму настоящего Договора считаются включенными все расходы, связанные с поставкой товара по Договору, упаковкой, маркировкой, оформлением документов, оплатой различных регистрационных сборов, налогов, таможенных выплат, транспортных, командировочных, банковских расходов, и иных выплат, выплачиваемых Поставщиком в связи с исполнением Договора, а также прибыль Поставщика.
Стоимость товара по Договору не может быть изменена в сторону увеличения ввиду изменения вышеуказанных расходов, в том числе по обстоятельствам, не зависящим от Сторон (предпринимательский риск – убыток), а также в результате какого-либо экономического кризиса, инфляции и/или девальвации, изменения курса валют и других экономических факторов. Окончательная сумма Договора складывается из общей стоимости фактически принятых товаров и не может превышать общую сумму Договора.

2.3. Оплата стоимости товара осуществляется по фактически принятым объемам товара, принятых Покупателем по соответствующему Акту приемки ТМЦ по количеству и качеству, подписанного уполномоченными представителями Покупателя, в безналичной форме на расчётный счёт Поставщика, указанный в *разделе 12* настоящего Договора в течение 60 (шестидесяти) календарных дней с момента оформления Акта приемки ТМЦ по количеству и качеству, подписанного уполномоченными представителями Покупателя, и предоставления Покупателю оригиналов документов, указанных в *пункте 3.17* настоящего Договора.

2.4. Датой оплаты считается дата списания денежных средств с расчетного счета Покупателя в пользу Поставщика.

2.5. Наряду с положениями предусмотренными условиями настоящего Договора оплата стоимости товара по настоящему Договору осуществляется только при условии предоставления Поставщиком в полном объеме и надлежащим образом оформленных документов, предусмотренных условиями настоящего Договора включая, но не ограничиваясь, накладная с визой материально-ответственного лица склада Покупателя или иной документ, подтверждающий факт исполнения обязательств Поставщиком по настоящему Договору; счета-фактуры; сопроводительная документация и иные документы, предусмотренные условиями настоящего Договора. В случае не предоставления Поставщиком одного или нескольких документов, предусмотренных настоящим Договором, в том числе подписанных Сторонами экземпляров настоящего Договора, подлежащих передаче Покупателю в соответствии с *пунктом 11.13* настоящего Договора, оплата по нему соразмерно отодвигается и её срок начинает исчисляться со дня предоставления в полном объеме и надлежащим образом оформленных документов.

2.6. В случае если Поставщик будет обязан выплатить Покупателю денежные суммы согласно условиям настоящего Договора, Покупатель имеет право вычесть указанные денежные средства из подлежащих к оплате сумм за поставленные товары.

2.7. В случае ненадлежащего исполнения Поставщиком любого из обязательств по настоящему Договору и/или по другим заключенным между Сторонами договорам, Поставщик предоставляет право Покупателю произвести зачет начисленной неустойки (пени, штрафа, убытков) из суммы, подлежащей к оплате Поставщику за поставленные товары/работы/услуги по настоящему Договору и/или по иным договорам, заключенным между Сторонами. В случае произведения Покупателем зачета начисленной неустойки (пени, штрафа, убытков) из суммы, подлежащей к оплате Поставщику, неустойка за просрочку платежа по Договору на эту сумму Поставщиком не начисляется. При этом Покупатель направляет в адрес Поставщика уведомление о нарушенном Поставщиком обязательстве и произведенном зачете начисленной неустойки (пени, штрафа, убытков) из суммы, подлежащей ему к оплате за поставленные товары/работы/услуги по данному Договору либо иным договорам, заключенным между Сторонами.

2.8. Поставщик гарантирует Покупателю достоверность реквизитов Поставщика, указанных в настоящем Договоре, в противном случае Поставщик обязуется возместить Покупателю убытки, которые могут возникнуть у Покупателя вследствие неправильного перечисления сумм оплаты.

[В случае, если Поставщик является нерезидентом РК (членом Таможенного Союза) – дополнить Договор пунктами следующего содержания:]

2.9. Каждая из Сторон самостоятельно оплачивает услуги своего обслуживающего банка и его банка-корреспондента.

2.10. Для подтверждения обоснования применения Поставщиком налоговой ставки 0 % Покупатель в 90-дневный срок с даты получения товара, указанной в товаротранспортной накладной (при поставке автотранспортом), или с даты штампа станции получателя в железнодорожной накладной (при ж/д отправке), направляет Поставщику (факсом и/или почтой и/или электронной почтой) 1 экземпляр электронной формы заявления о ввозе Товара, экспортированного с территорий государств - членов Таможенного союза на территорию Республики Казахстан с отметкой налогового органа Республики Казахстан, подтверждающей уплату косвенных налогов в полном объеме (о наличии освобождения в отношении товаров, которые в соответствии с законодательством Республики Казахстан не подлежат налогообложению при ввозе на таможенную территорию Республики Казахстан).

3. УСЛОВИЯ И СРОКИ ПОСТАВКИ ТОВАРА, ПОРЯДОК ЕГО ПРИЕМКИ

3.1. Поставка товара должна быть осуществлена на условиях DDP в редакции INCOTERMS 2010 в место назначения (склад, станция) указанное в Приложениях к настоящему Договору. Переход от Поставщика на Покупателя права собственности на товар, а также рисков случайной гибели и/или порчи товара происходит с момента приемки Покупателем товара по количеству и качеству.

3.2. Поставка товара должна быть произведена Поставщиком в течение срока, указанного в приложениях к Договору, с момента получения Поставщиком заказа Покупателя на поставку, в котором указываются: наименование товара; количество и цена товара; стоимость заказанного товара; сроки поставки товара. В случае не направления Покупателем Поставщику заказа на поставку Товара, Поставщик не вправе требовать от Покупателя направления такого заказа и не вправе поставлять товар без получения соответствующего заказа Покупателя. Стороны понимают, что настоящий Договор не обязывает Покупателя заказывать весь объем товара, указанный в приложениях к настоящему Договору. Не направление Покупателем заказа на поставку товара в адрес Поставщика не является нарушением со стороны Покупателя обязательств по Договору и Поставщик не вправе требовать у Покупателя возмещения любых причиненных этим убытков.

3.3. Ответ, подтверждающий получение заказа и возможность его полного выполнения в срок, указанный в заказе, Поставщик обязан направить Покупателю в течение 3 (трех) календарных дней с даты получения соответствующего заказа. В случае не предоставления Поставщиком письменного ответа в указанный срок, Покупатель вправе считать заказ аннулированным, без обязательств по приемке и оплате поставленного Поставщиком по данному заказу товара. В указанном случае за Покупателем также сохраняется право принять поставленный Поставщиком впоследствии товар на ответственное хранение с отнесением на Поставщика всех расходов, связанных с хранением товара, его возвратом Поставщику либо реализацией третьим лицам. Заказы на поставку и ответы, подтверждающие получение

заказов и возможность их полного выполнения, направляются Сторонами в письменной форме, посредством оперативной связи (факс, e-mail) и только по адресам, указанным в *пункте 9.2* настоящего Договора.

Ответом Поставщика, подтверждающим получение заказа и возможность его полного выполнения, является подписание заказа Поставщиком.

3.4. Качество товара, комплектность, наименование, обозначение, техническое состояние, маркировка и упаковка должны соответствовать техническим условиям, указанным в приложениях к настоящему Договору, действующим ГОСТ для такого вида товара, а также иным обязательным требованиям на данный вид продукции, установленным в Республике Казахстан и удостоверяются соответствующими документами (*сертификат качества, сертификат соответствия, паспорт изделия и т.п.*).

3.5. Товар на момент его поставки Покупателю должен быть новым, то есть: не бывший в эксплуатации, не имеющий в составе восстановленных и/или бывших в эксплуатации деталей или узлов, в заводской упаковке, с заводской консервацией, при наличии технической документации и находившийся на хранении не более половины срока хранения, предусмотренного законодательством и/или документами завода изготовителя для данного вида товара.

Поставщик гарантирует, что поставляемый по Договору товар свободен от прав третьих лиц, в споре, под арестом не состоит. В случае наличия указанных обременений, Поставщик урегулирует все претензии и иски имущественного и/или неимущественного характера самостоятельно и за свой счет, и компенсирует Покупателю убытки, понесенные вследствие предъявления таких претензий и исков.

3.6. Приемка товара по количеству и качеству производится Покупателем на складе Грузополучателя в течение 20 календарных дней, а скоропортящейся продукции – не позднее 24 часов с даты прибытия товара на склад Грузополучателя. При выявлении несоответствия по количеству и/или качеству поставленного товара, иных требований к товару по Договору против данных, предусмотренных условиями Договора, а также данных указанных в товаросопроводительных документах, Покупатель приостанавливает приемку товара и в письменной форме извещает об этом Поставщика в течение 2 рабочих дней с момента выявления несоответствия. Датой приемки товара по количеству и качеству считается дата составления Покупателем Акта приёмки ТМЦ по количеству и качеству, подписанного уполномоченными представителями Покупателя.

3.7. Поставщик в течение 24 часов с момента получения извещения обязан посредством факсимильной либо иной оперативной связи уведомить Покупателя о направлении своего представителя для участия в составлении двустороннего акта приемки товара. Поставщик вправе уполномочить на участие в приемке товара любое лицо, находящееся в месте приемки товара. Уполномоченный надлежащим образом представитель Поставщика обязан прибыть для участия в приемке товара не позднее 72 часов с даты получения извещения, не считая времени, затраченного на проезд до места приемки.

3.8. Если Покупателем в течение 24 часов с момента направления извещения не получено уведомление Поставщика о направлении своего представителя, либо представитель Поставщика в течение 72 часов, не считая времени затраченного на проезд, не явился на место приемки товара, Покупатель вправе завершить приемку товара в одностороннем порядке либо с участием незаинтересованного лица. При этом, акт составленный одним из вышеуказанных способов является достаточным основанием для последующего предъявления претензии Поставщику по количеству и/или качеству поставленного товара.

3.9. В случае если товар не был принят Покупателем, он принимается на ответственное хранение, при этом Покупатель в течение 3 (трёх) рабочих дней с момента составления акта об отказе в приемке товара по количеству и/или качеству уведомляет в письменной форме Поставщика о необходимости вывоза (замены) товара в срок до 15 (пятнадцати) календарных дней с момента получения уведомления Поставщиком.

3.10. В случае непринятия Поставщиком мер по вывозу (замене) товара в установленный *пунктом 3.9* Договора срок, Покупатель продолжает обеспечивать последующую сохранность непринятого товара путём его безвозмездного ответственного хранения с общим сроком до 30 (тридцати) календарных дней с даты составления акта об отказе в приёмке товара, если Поставщиком в вышеуказанный срок не будет принято мер по вывозу (замене) товара, Покупатель принимает этот товар, начиная с 31 дня хранения на возмездное ответственное хранение сроком на 30 календарных дней, при этом стоимость услуг такого хранения будет составлять 0,5 % от стоимости хранимого товара за каждый день хранения, которую Поставщик обязуется оплатить на банковские реквизиты Покупателя в соответствии с выставленным Покупателем расчётом.

3.11. В случае неоплаты стоимости услуг хранения и/или не вывоза товара по истечении сроков, предусмотренных в *пункте 3.10* Договора, Покупатель по своему выбору производит одно из нижеследующих действий путём направления в адрес Поставщика письменного уведомления следующего содержания:

1) либо о возврате Поставщику не принятого Покупателем товара с отнесением связанных с этим расходов на Поставщика;

2) либо о реализации такого товара с последующим возмещением расходов понесенных им за ответственное хранение и реализацию товара из суммы, вырученной от реализации товара;

3) либо о переводе такого товара в собственность Покупателя, на что Поставщик путем подписания настоящего Договора даёт свое безоговорочное согласие и в последующем никаких претензий имущественного характера к Покупателю, связанных с переходом права собственности в пользу последнего, предъявлять не будет.

3.12. Поставщик гарантирует, что поставляемый Покупателю по настоящему Договору товар, надлежащим образом допущен уполномоченным органом Республики Казахстан к применению на территории Республики Казахстан (если такой допуск требуется) и в отношении Товара у Поставщика имеется необходимый документ, разрешающий его применение на территории Республики Казахстан.

Покупатель вправе требовать от Поставщика вышеуказанный документ (если такой документ не был представлен вместе с поставляемым товаром) в любое время вне зависимости от действия настоящего Договора, а

Поставщик обязуется представить такой документ в течение 10 календарных дней с момента получения соответствующего требования Покупателя. В случае не предоставления и/или несвоевременного предоставления вышеуказанного документа, Поставщик возмещает Покупателю все причиненные этим убытки.

3.13. Поставщик гарантирует, что поставляемый Покупателю по настоящему Договору товар, если он произведен за пределами Таможенного Союза, надлежащим образом оформлен в таможенных органах, и в отношении него уплачены все таможенные платежи и налоги, взимаемые по законодательству Республики Казахстан при импорте.

3.14. Для железнодорожного транспорта моментом доставки товара Стороны определяют – согласно дате отметки о выдаче груза в транспортной железнодорожной накладной, при отсутствии отметки о выдаче груза – согласно дате выдачи оригинала накладной Покупателю; для транспорта, отличного от железнодорожного, моментом доставки Стороны определяют – согласно дате отметки о получении (выдаче) товара в товарно-транспортном документе. Транспортировка (доставка) товара посредством почтовых отправлений осуществляется Поставщиком с описью вложения, в соответствии с Правилами оказания услуг почтовой связи.

3.15. Поставщик обязан в течение 1 (одного) рабочего дня согласовать с Покупателем момент доставки товара, предоставив информацию Покупателю об отгрузке товара по электронной почте или с использованием факсимильной связи с указанием номера Договора, номера заказа, наименования, количества товара, даты отгрузки, номера вагона, контейнера, перевозочного документа при поставке товара железнодорожным транспортом, или номера иного товарно-транспортного документа в зависимости от способа транспортировки, с приложением товарной накладной. Если момент доставки товара не согласован с Покупателем или не соблюдены условия уведомления Поставщиком (или Грузоотправителем), то Поставщик не вправе предъявлять претензии в случае простоя транспортных средств, задействованных в доставке товара.

3.16. В случае неполучения товара Покупателем (Грузополучателем) в срок поставки, указанный в *пункте 3.2* Договора, Поставщик предоставляет в оперативном порядке информацию о местонахождении неполученного товара и иную запрашиваемую Покупателем информацию.

[В случае, если Поставщик является резидентом РК – дополнить Договор пунктами следующего содержания:]

3.17. В день отгрузки товара, Поставщик обязан передать Покупателю посредством оперативной связи (факс, e-mail) следующие документы:

- 1) электронный счет-фактуру, оформленный в соответствии с требованиями законодательства Республики Казахстан;
- 2) товарно-транспортную накладную;
- 3) документ, подтверждающий качество товара (например: сертификат качества, сертификат соответствия, паспорт изделия и т.п.);
- 4) сертификат СТ КЗ (если товар казахстанского происхождения);
- 5) документ, подтверждающий соответствующее дилерство Завода-изготовителя, выданный на Поставщика *(при необходимости)*.

Оригиналы вышеуказанных документов должны быть предоставлены Поставщиком Покупателю вместе с поставляемым товаром, за исключением документа, предусмотренного *подпунктом 5)* настоящего пункта который может быть предоставлен в нотариально заверенной копии либо копии заверенной подписью и печатью Поставщика. Допускается предоставление документов, указанных в *подпункте 3)* настоящего пункта в форме нотариально засвидетельствованной копии.

Дополнительно Поставщик обязан передать оригинал накладной на отпуск запасов на сторону, а в случае оформления железнодорожной накладной на бумажном носителе – предоставить оригинал железнодорожной накладной Покупателю, по его юридическому адресу на имя контактного лица Покупателя, указанное в *пункте 9.2* настоящего Договора.

При этом Поставщик гарантирует подлинность предоставляемой документации, в случае выявления фактов предоставления Поставщиком поддельных (фиктивных) документов он несёт ответственность, предусмотренную действующим законодательством Республики Казахстан. Для товаров казахстанского происхождения Поставщик обязан предоставить Покупателю вместе с поставляемым товаром оригинал или нотариально заверенную копию сертификата о происхождении товара для внутреннего обращения формы «СТ-КЗ», за исключением товаров, приобретение которых у резидентов Республики Казахстан не требует подтверждения сертификатом формы «СТ-КЗ» согласно законодательству Республики Казахстан. При этом не допускается, чтобы объём товара, указанный в вышеуказанном сертификате, был менее объёма товара, поставляемого в рамках настоящего Договора. В случае не предоставления и/или несвоевременного предоставления оригиналов вышеуказанных документов, Поставщик возмещает Покупателю все причиненные в связи с этим убытки. В случае если срок действия сертификата о происхождении товара истечет в период срока действия настоящего Договора, Поставщик обязуется предоставить оригинал или нотариально заверенную копию нового сертификата о происхождении товара формы «СТ-КЗ» не позднее срока истечения предыдущего сертификата о происхождении товара формы «СТ-КЗ».

3.18. Поставщик обязуется выписать электронный счет-фактуру на поставленный товар по настоящему Договору в порядке, установленном законодательством Республики Казахстан путем ИС «Электронных счетов-фактур».

3.19. Поставщик несёт ответственность за достоверность и полноту при заполнении, и своевременность при предоставлении Покупателю электронного счёта-фактуры.

3.20. В случае если, поставляемый по настоящему Договору товар, входит в *Перечень товаров, в отношении которых применяются ввозные таможенные пошлины, размер ставок и срок их действия, утверждённый приказом Министра национальной экономики Республики Казахстан от 9 февраля 2017 года № 58 и/или Решением Совета Евразийской экономической комиссии от 14 октября 2015 г. № 59*, Поставщик обязуется выписать в адрес Покупателя электронный (-ые) счет-фактуру (-ы) на реализуемый товар с соблюдением требований правил документооборота счетов-фактур, выписываемых в электронной форме в соответствии с положениями *Правил выписки счета-фактуры в электронной форме в информационной системе электронных счетов-фактур и его формы, утвержденных приказом*

Первого заместителя Премьер-Министра Республики Казахстан - Министра финансов Республики Казахстан от 22 апреля 2019 года № 370, а также иными нормативными правовыми актами Республики Казахстан, регламентирующими данный вид отношений, а в случае утраты силы вышеуказанных нормативов соответственно актуальными актами. При оформлении счета-фактуры с нарушением требований законодательства РК, данный счет-фактура считается не принятым.

[В случае, если Поставщик не является резидентом РК – дополнить Договор пунктами следующего содержания:]

3.17. В день отгрузки товара, Поставщик обязан передать Покупателю посредством оперативной связи (факс, e-mail, нарочно) следующие документы:

- 1) счет-фактуру (инвойс), оформленный в соответствии с требованиями законодательства страны Поставщика;
- 2) товарно-транспортный документ;
- 3) документ, подтверждающий качество товара (сертификат качества, сертификат соответствия, паспорт изделия и т. п.);
- 4) копию таможенной декларации, заверенной в установленном порядке печатью таможенного органа в стране экспорта;
- 5) сертификат происхождения товара.

Оригиналы вышеуказанных документов, должны быть предоставлены Поставщиком Покупателю вместе с поставляемым Товаром, за исключением документов, предусмотренных *подпунктом 5)* настоящего пункта которые могут быть предоставлены в нотариально заверенных копиях либо копиях заверенных подписью и печатью Поставщика. Допускается предоставление документов, указанных в *подпункте 3)* настоящего пункта в форме нотариально засвидетельствованной копии. При этом Поставщик гарантирует подлинность предоставляемой документации заверенной собственной подписью и печатью, в случае выявления фактов предоставления Поставщиком поддельных (фиктивных) документов он несет ответственность, предусмотренную действующим законодательством страны Поставщика/Покупателя. В случае не предоставления и/или несвоевременного предоставления оригиналов вышеперечисленных документов, Поставщик возмещает Покупателю все причиненные в связи с этим убытки.

Дополнительно Поставщик обязан передать оригиналы счета-фактуры, товарной накладной, товарно-транспортных документов Покупателю, по его юридическому адресу на имя контактного лица Покупателя, указанное в *пункте 9.2* настоящего Договора.

3.18. Поставщик обязан вносить в товаросопроводительные документы, указанные в настоящем Договоре десятизначный (10-тизначный) код товара, вес нетто/брутто товара. *(Применимо для поставки Товара с территорий государств – членов Таможенного союза в рамках Евразийского экономического сообщества: Республика Армения, Республика Беларусь, Кыргызская Республика и Российская Федерация).*

4. ОТВЕТСТВЕННОСТЬ СТОРОН

4.1. За нарушение срока поставки товара, а также при несоблюдении сроков замены/устранения недостатков или дефектов товара Покупатель вправе предъявить Поставщику неустойку в размере 1 % от стоимости такого товара за каждый день нарушения/просрочки, но не более 20 % этой стоимости.

4.2. В случае несвоевременной оплаты по вине Покупателя, Поставщик вправе предъявить Покупателю исключительно неустойку (но не убытки) в размере 0,5 % суммы просроченного платежа за каждый день просрочки, но не более 10 % суммы просроченного платежа.

4.3. За непоставку товара, поставку некачественного товара и/или некомплектного товара, Покупатель вправе предъявить, а Поставщик обязан оплатить по письменному требованию Покупателя штраф в размере 20 % от установленной Договором стоимости не поставленного товара, и/или товара оказавшегося дефектным и/или некомплектным, а также обязуется возместить Покупателю все причиненные этим убытки.

4.4. В случае поставки Поставщиком товара в нарушение собственного обязательства, предусмотренного *пунктом 3.3* Договора, Покупатель вправе предъявить, а Поставщик обязан оплатить Покупателю штраф в размере 10 % от стоимости поставленной, но не согласованной партии Товара.

4.5. В случае поставки Поставщиком товара в нарушение собственного обязательства, предусмотренного *пунктом 3.17* Договора, Покупатель вправе предъявить Поставщику штраф в размере 10 % от стоимости поставленной партии товара, по которой отсутствует оригинал одного или нескольких (всех) документов, предусмотренных *пунктом 3.17* настоящего Договора. В указанном случае, Покупатель вправе в одностороннем порядке отказаться от приемки товара на складе Покупателя (Грузополучателя) и/или вернуть товар Поставщику за счет Поставщика, а также потребовать от Поставщика возмещения расходов по ответственному хранению товара за период с момента прибытия товара на склад Покупателя (Грузополучателя) до момента фактической передачи вышеуказанных документов либо возврата товара Поставщику.

4.6. В случае нарушения срока поставки товара более чем на 15 (пятнадцать) календарных дней, и/или не предоставления Поставщиком Покупателю одного или нескольких документов, предусмотренных Договором, и/или поставки товара не соответствующего условиям Договора, Покупатель, помимо предъявления Поставщику штрафных санкций, вправе отказаться от принятия товара и/или в одностороннем внесудебном порядке расторгнуть Договор (отказаться от исполнения), без возмещения каких-либо убытков Поставщику.

Уведомление об отказе от исполнения договора полностью либо в части направляется Поставщику посредством факсимильной связи и/или по электронной почте с последующим направлением письма по почте. Договор считается расторгнутым в день получения Поставщиком уведомления о полном отказе от исполнения договора.

4.7. Уплата неустоек и штрафов не освобождает виновную Сторону от выполнения своих обязательств по настоящему Договору.

4.8. Предусмотренные настоящим разделом штрафные санкции носят претензионный характер и начисляются исключительно в случае предъявления соответствующей из Сторон к другой Стороне соответствующей письменной претензии вне зависимости от даты предъявления такой претензии.

[В случае если сумма договора свыше 50 000 000,00 тенге в т.ч. в эквиваленте – дополнить Договор пунктом следующего содержания:]

4.9. В случае, если действующим законодательством Республики Казахстан и/или учредительными документами Поставщика предусмотрена необходимость получения согласия (решения) уполномоченного органа юридического лица на заключение настоящего Договора, то Поставщик обязан в течение 5 (пяти) рабочих дней с момента заключения Сторонами настоящего Договора, предоставить в адрес Покупателя, указанное согласие (решение) уполномоченного органа юридического лица, оформленное в установленном законодательством Республики Казахстан порядке. При этом срок действия такого согласия (решения) уполномоченного органа юридического лица должен быть распространен на отношения Сторон, возникшие на дату сформированного протокола об итогах проведения закупок товаров, работ услуг. В случае невыполнения данного требования Поставщика в установленный настоящим Договором срок Покупатель вправе приостановить (частично и/или в полном объеме) исполнение своих обязательств по настоящему Договору без возмещения каких-либо убытков Покупателю до предоставления Поставщиком соответствующего согласия (решения).

5. ОБСТОЯТЕЛЬСТВА НЕПРЕОДОЛИМОЙ СИЛЫ

5.1. Ни одна из Сторон не будет нести ответственность за полное или частичное неисполнение любой из своих обязанностей, если неисполнение будет являться следствием возникших после заключения Сторонами настоящего договора обстоятельств непреодолимой силы, а именно: пожар, наводнение, землетрясение, издание нормативных актов или распоряжений государственных органов, запрещающих или каким-либо образом препятствующих исполнению Договора, при условии, что эти обстоятельства сделали невозможным исполнение любой из Сторон своих обязательств по Договору.

5.2. Срок исполнения обязательств по Договору отодвигается соразмерно времени, в течение которого действовали обстоятельства непреодолимой силы, а также последствия, вызванные этими обстоятельствами.

5.3. Сторона, для которой создалась невозможность исполнения обязательств по настоящему Договору, обязана в течение 10 календарных дней с даты их наступления информировать другую Сторону о наступлении этих обстоятельств в письменном виде. Данные обстоятельства должны быть подтверждены уполномоченным государственным органом или иной уполномоченной организацией.

5.4. Не уведомление или несвоевременное уведомление лишает Сторону права ссылаться на любое вышеуказанное обстоятельство, как основание, освобождающее от ответственности за неисполнение обязательства по Договору.

5.5. Если невозможность полного или частичного исполнения обязательств Сторонами будет существовать свыше 60 календарных дней, каждая из Сторон вправе отказаться от дальнейшего исполнения обязательств по настоящему Договору. В таком случае ни одна из Сторон не будет требовать от другой стороны возмещения убытков.

6. КОНФИДЕНЦИАЛЬНОСТЬ

6.1. Поставщик гарантирует конфиденциальность, не разглашение третьим лицам всей полученной от Покупателя информации или документации по настоящему Договору, за исключением случаев, когда предоставление информации или документации обязательно для Поставщика в соответствии с действующим законодательством страны резидентства.

6.2. В случае разглашения или передачи Поставщиком третьему лицу какой-либо информации или документации, полученной от Покупателя в связи с исполнением настоящего Договора, Поставщик обязуется возместить Покупателю все причиненные убытки, за исключением случаев когда предоставление информации или документации обязательно для Поставщика в соответствии с действующим законодательством страны резидентства.

7. ПОРЯДОК РАЗРЕШЕНИЯ СПОРОВ

7.1. Все споры и разногласия, которые могут возникнуть между Сторонами в рамках исполнения настоящего Договора разрешаются в претензионном порядке. Стороны допускают направление претензии по электронной почте и принимают такую корреспонденцию как надлежащее извещение по настоящему Договору, используя адреса электронной почты, указанные в разделе 9 настоящего Договора. Срок рассмотрения претензии – 10 (десять) календарных дней с момента её направления Стороной.

7.2. В случае если споры, разногласия и требования, возникающие из настоящего Договора или в связи с ним, в том числе касающиеся его исполнения, нарушения, прекращения или недействительности не могут быть урегулированы в претензионном порядке, то они подлежат разрешению в судебном порядке в соответствии с действующим законодательством Республики Казахстан в Специализированном межрайонном экономическом суде Карагандинской области. Язык судопроизводства – русский.

8. АНТИКОРРУПЦИОННАЯ ОГОВОРКА

8.1. Каждая Сторона (данный термин для целей настоящих положений включает всех работников, агентов, представителей, аффилированных лиц каждой из Сторон, а также других лиц, привлекаемых ими или действующих от их имени) соглашается, что она не будет в связи с товарами (работами, услугами), поставляемыми (оказываемыми) по настоящему Договору, давать или пытаться давать взятки (включая, без ограничения, любые формы оплаты, подарки и прочие имущественные выгоды, вознаграждения и льготы (в виде денег или любых ценностей) другой Стороне, ее работникам, агентам, представителям, потенциальным клиентам, аффилированным лицам, а также другим лицам, привлекаемым другой Стороной или действующим от ее имени, государственным служащим, межправительственным организациям, политическим партиям, частным лицам и прочим сторонам («Вовлеченные стороны»).

8.2. Каждая Сторона заявляет и гарантирует другой Стороне, что до даты заключения настоящего Договора она не

давала и не пыталась давать взятки Вовлеченным сторонам с целью установления и (или) продления каких-либо деловых отношений с другой Стороной в связи с настоящим Договором.

8.3. Каждая Сторона признает и соглашается с тем, что она ознакомилась с законами против взяточничества и отмывания денег всех стран, в которых она учреждена или зарегистрирована и в которых она осуществляет свою деятельность, и будет соблюдать указанные законы.

8.4. Каждая из Сторон соглашается с тем, что она не будет совершать и не допустит со своего ведома совершения каких-либо действий, которые приведут к нарушению другой Стороной применимых законов против взяточничества или отмывания денег.

8.5. Стороны соглашаются с тем, что их бухгалтерская документация должна точно отражать все платежи, осуществляемые по настоящему Договору.

8.6. Если одной из Сторон станет известно о фактическом или предположительном нарушении ею какого-либо из настоящих положений о противодействии взяточничеству и коррупции, она должна немедленно поставить об этом в известность другую Сторону и оказать ей содействие в расследовании, проводимому по данному делу.

8.7. Стороны вправе разработать для своих сотрудников и следовать политикам и процедурам по борьбе с коррупцией, необходимым для предотвращения фактов взяточничества или попыток дачи взяток.

8.8. Каждая Сторона обязуется обеспечить выполнение процедур по предотвращению фактов взяточничества или попыток дачи взяток компаниями, выступающими в рамках данного Договора, от имени каждой из сторон, при их наличии.

8.9. Стороны соглашаются, что в дополнение к правам на расторжение (отказ от исполнения), предусмотренным другими положениями настоящего Договора, ненарушающая Сторона имеет право немедленно расторгнуть (отказаться от исполнения) настоящий Договор в случае нарушения другой Стороной настоящих положений о противодействии взяточничеству и коррупции, и при этом другая Сторона не вправе требовать какие-либо дополнительные платежи в рамках настоящего Договора, кроме платежей, не связанных с нарушением настоящих положений о противодействии взяточничеству и коррупции, за товары (работы, услуги), надлежащим образом поставленные (выполненные, оказанные) по настоящему Договору до его расторжения.

8.10. Каждая из Сторон освобождается от обязательств по осуществлению какого-либо платежа, который может причитаться другой Стороне по настоящему Договору, если такой платеж связан с нарушением другой Стороной настоящих положений о противодействии взяточничеству и коррупции.

8.11. Каждая из Сторон, в соответствии с проводимой в компании кадровой политикой, при осуществлении предпринимательской деятельности гарантирует неприменение принудительного труда, рабства или торговли людьми, а также насколько известно Сторонам, принудительный труд, рабство или торговля людьми не будут являться частью операций любого из их прямых поставщиков. Стороны приняли, и будут принимать в будущем все необходимые меры для обеспечения насколько это возможно указанных гарантий на протяжении всего срока действия настоящего договора.

9. УВЕДОМЛЕНИЯ СТОРОН, КОПИИ ДОКУМЕНТОВ

9.1. Любое уведомление, требование, корреспонденция или другое сообщение, направляемое какой-либо Стороной по настоящему Договору или в связи с ним, должно быть оформлено в письменном виде и подписано направляющей уведомление Стороной.

9.2. Контактные данные Сторон указаны ниже:

Контактные данные ответственного лица Покупателя:

Ф.И.О. _____, тел.: _____, факс: _____, email: _____.

Контактные данные ответственного лица Поставщика:

Ф.И.О. _____, тел.: _____, факс: _____, email: _____.

9.3. Каждая из Сторон обязана уведомить другую Сторону по настоящему Договору об изменении своего названия, соответствующего адреса, адреса или номера факса в целях настоящей статьи в течение 2 (двух) рабочих дней с момента такого изменения.

10. ОБЯЗАТЕЛЬСТВА, СВЯЗАННЫЕ С НАЛОГОВЫМ ЗАКОНОДАТЕЛЬСТВОМ

[В случае, если Поставщик является резидентом РК плательщиком НДС – раздел 10 изложить в следующей редакции:]

10.1. Поставщик обязан предоставлять в налоговые органы в порядке и сроки, предусмотренные налоговым законодательством Республики Казахстан, декларации по налогу на добавленную стоимость (НДС), отражать суммы НДС в налоговой отчетности и осуществлять уплату НДС в бюджет. В случае неисполнения и/или ненадлежащего исполнения Поставщиком вышеуказанного условия, Поставщик обязан возместить Покупателю все причиненные этим убытки.

10.2. В случае, если в ходе исполнения настоящего Договора или иных договоров, заключенных между Сторонами, в результате проводимой тематической, камеральной, встречной проверок либо иных проверочных мероприятий налоговых органов, будет выявлено, что Поставщиком не выполнены налоговые обязательства, предусмотренные *пунктом 10.1* настоящего Договора, Покупатель по своему усмотрению имеет право приостановления исполнения всех либо части своих обязательств по оплате за поставленный Товар (оказанную услугу, выполненную работу) до полного и надлежащего исполнения Поставщиком налоговых обязательств. При этом такое приостановление платежей, не будет являться нарушением Покупателем договорных обязательств по оплате со стороны Покупателя и Поставщик не вправе требовать от Покупателя оплаты в последующем каких-либо убытков или неустойки, связанных с просрочкой оплаты.

10.3. Надлежащим исполнением налогового обязательства будет являться предоставление Поставщиком Покупателю соответствующего Акта встречной налоговой проверки, выданного налоговым органом с подтверждением оплаты суммы неподтвержденного НДС в бюджет. При этом оплата всей суммы либо её части за

поставленный Товар (оказанную услугу, выполненную работу) должна быть осуществлена Покупателем в течение 5 (пяти) рабочих дней с даты получения от Поставщика вышеуказанного Акта.

10.4. В случае неисполнения Поставщиком обязательств, предусмотренных *пунктом 3.18* Договора и приёмке Покупателем поставленного Поставщиком товара, Покупатель вправе в соответствии с условиями настоящего Договора, вычесть из суммы, подлежащей оплате Поставщику, сумму НДС, предъявленного Поставщиком к оплате. Кроме того, Поставщик обязан, в течение 10 (десяти) рабочих дней с момента получения требования Покупателя, на основании подтверждающих документов, возместить все причинённые убытки, включая оплату суммы административного штрафа и (или) пени, начисленной в соответствии с налоговым законодательством Республики Казахстан на Покупателя.

10.5. В случае снятия с учета по НДС в налоговых органах, Поставщик обязан уведомить об этом Покупателя и с момента снятия с учета выставлять электронный счет-фактуру (ЭСФ) или счет-фактуру на бумажном носителе в адрес Покупателя без НДС до следующей постановки на учет по НДС в соответствии с БИН Поставщика, номером и серии Свидетельства НДС данным, указанным в Договоре и опубликованным на веб-сайте Комитета государственных доходов Министерства финансов Республики Казахстан.

10.6. В случае неисполнения Поставщиком обязательств, предусмотренных *пунктом 10.1* настоящего Договора, Покупатель вправе предъявить Поставщику письменное требование о возмещении всех причиненных убытков, штрафов, пени, неустойки, а Поставщик обязан в течение 10 (десяти) рабочих дней с момента получения требования Покупателя, на основании подтверждающих документов, возместить все причинённые убытки, штрафы, пени, неустойку, включая оплату суммы административного штрафа и (или) пени и (или) неустойки, начисленной в соответствии с налоговым законодательством Республики Казахстан на Покупателя.

[В случае, если Поставщик является резидентом РК неплательщиком НДС – раздел 10 изложить в следующей редакции:]

10.1. В случае постановки на учет по НДС в налоговых органах, Поставщик обязан уведомить об этом Покупателя и с момента постановки на учет выставлять электронный счет-фактуру (ЭСФ) или счет-фактуру на бумажном носителе в адрес Покупателя с НДС 12% в соответствии с БИН Поставщика, номером и серии Свидетельства НДС данным, указанным в договоре и опубликованным на веб-сайте Комитета государственных доходов Министерства финансов Республики Казахстан. В этом случае Поставщик обязан самостоятельно предоставлять в налоговые органы в порядке и сроки, предусмотренные налоговым законодательством Республики Казахстан, декларации по налогу на добавленную стоимость (НДС), отражать суммы НДС в налоговой отчетности и осуществлять уплату НДС в бюджет. В случае неисполнения и/или ненадлежащего исполнения Поставщиком вышеуказанного условия, Поставщик обязан возместить Покупателю все причиненные этим убытки.

10.2. В случае, если в ходе исполнения настоящего Договора или иных договоров, заключенных между Сторонами, в результате проводимой тематической, камеральной, встречной проверок либо иных проверочных мероприятий налоговых органов, будет выявлено, что Поставщиком не выполнены налоговые обязательства, предусмотренные *пунктом 10.1* настоящего Договора, Покупатель по своему усмотрению имеет право приостановления исполнения всех либо части своих обязательств по оплате за поставленный Товар (оказанную услугу, выполненную работу) до полного и надлежащего исполнения Поставщиком налоговых обязательств. При этом такое приостановление платежей, не будет являться нарушением Покупателем договорных обязательств по оплате со стороны Покупателя и Поставщик не вправе требовать от Покупателя оплаты в последующем каких-либо убытков или неустойки, связанных с просрочкой оплаты. Надлежащим исполнением налогового обязательства будет являться предоставление Поставщиком Покупателю соответствующего Акта встречной налоговой проверки, выданного налоговым органом с подтверждением оплаты суммы неподтвержденного НДС в бюджет. При этом оплата всей суммы либо её части за поставленный Товар (оказанную услугу, выполненную работу) должна быть осуществлена Покупателем в течение 5 (пяти) рабочих дней с даты получения от Поставщика вышеуказанного Акта.

10.3. В случае неисполнения Поставщиком обязательств, предусмотренных *пунктом 10.1* настоящего Договора, Покупатель вправе предъявить Поставщику письменное требование о возмещении причиненных убытков, штрафов, пени, неустойки, а Поставщик обязан в течение 10 (десяти) рабочих дней с момента получения требования Покупателя, на основании подтверждающих документов, возместить все причинённые убытки штрафы, пеню, неустойку.

[В иных случаях – раздел 10 исключить.]

11. ЗАКЛЮЧИТЕЛЬНЫЕ ПОЛОЖЕНИЯ

11.1. Поставщик гарантирует, что качество поставленного товара соответствует условиям Договора. Срок действия гарантии на поставленный товар составляет 24 (двадцать четыре) месяца с момента приемки товара Покупателем по количеству и качеству.

11.2. В случае выявления дефектов качества товара и/или его части в течение гарантийного срока, Поставщик обязуется самостоятельно и за свой счет устранить такие дефекты в течение 21 (двадцати одного) календарного дня с момента получения соответствующего требования Покупателя. В случае не устранения выявленных дефектов в товаре в установленный срок, Покупатель вправе привлечь третью сторону для устранения таких недостатков, при этом Поставщик возмещает все расходы Покупателя, связанные с привлечением третьей стороны в течение 10 (десяти) календарных дней с момента получения соответствующего требования Покупателя или Покупатель вправе вернуть дефектный товар Поставщику, при этом Поставщик обязуется вернуть уплаченную Покупателем стоимость Товара в течение 20 (двадцати) календарных дней с момента получения соответствующего требования Покупателя. При разногласиях в определении наличия и причин дефектов/недостатков товара Стороны вправе привлекать независимые экспертные организации. В случае установления независимой экспертной организацией наличия дефектов/недостатков в поставленном товаре Поставщик возмещает Покупателю документально подтвержденные расходы, связанные с проведением экспертизы.

- 11.3. Покупатель вправе в любое время и по любому основанию в одностороннем порядке отказаться от исполнения настоящего Договора (полностью или частично), оплатив Поставщику фактически поставленный надлежащим образом в соответствии с Договором и принятый Покупателем товар. Об одностороннем отказе от исполнения настоящего Договора, Покупатель письменно уведомляет Поставщика.
- 11.4. Договор не может быть досрочно расторгнут Поставщиком в одностороннем порядке, за исключением случаев, указанных в *пункте 5.5* Договора.
- 11.5. В случае установления Покупателем факта признания Поставщика уполномоченными государственными органами лжепредприятием, банкротом, бездействующим или если его регистрация признана недействительной либо по иным другим основаниям, которые позволяют Покупателю усомниться в его надлежащем правовом статусе и законопослушности, Покупатель вправе в любое время в одностороннем порядке расторгнуть настоящий Договор, письменно уведомив об этом Поставщика (нарочно, почтой, факсимильной связью или посредством электронной почты) без последующего возмещения каких-либо убытков Поставщику, связанных с данным расторжением Договора.
- 11.6. Поставщик не вправе уступать свои права и/или обязательства по настоящему Договору третьим лицам без предварительного письменного согласия Покупателя.
- 11.7. В случае нарушения условий договора, а равно и по инициативе Покупателя, Покупатель вправе уступить в полном объеме либо частично права требования к Поставщику в адрес третьих лиц (аффилированным компаниям, коллекторам, и др.), без получения согласия Поставщика. Покупатель письменно уведомит Поставщика в случае такой уступки.
- 11.8. С момента подписания настоящего Договора обеими Сторонами все предыдущие устные или письменные договоренности Сторон в отношении предмета и условий настоящего Договора теряют свою силу. Положения настоящего пункта не распространяются на письменные обязательства и заверения Поставщика, предоставленные в соответствии с конкурсной (тендерной) документацией.
- 11.9. Стороны обязаны незамедлительно, в течение последующих 10 (десяти) календарных дней информировать друг друга о произошедших изменениях в юридическом статусе. В противном случае все риски, связанные с не уведомлением, лежат на не уведомившей Стороне.
- 11.10. Все изменения и/или дополнения к настоящему Договору действительны только в том случае, если они составлены в письменной форме и утверждены уполномоченными на то представителями Сторон путем подписания дополнительного соглашения.
- В случае, если до и/или после заключения настоящего Договора, Сторонами или сотрудниками Сторон будут согласованы дополнительные условия исполнения обязательств Договора, уточняющие и/или дополняющие и/или изменяющие условия Договора без подписания дополнительного соглашения, в том числе, но, не ограничиваясь в форме составления протоколов совещаний, обмена письмами, электронными сообщениями и т.д., такие документы в случае их противоречия с условиями Договора не имеют юридической силы.
- 11.11. Все приложения к настоящему Договору, подписанные уполномоченными представителями Сторон являются его неотъемлемыми частями.
- 11.12. Во всем ином, что не предусмотрено условиями настоящего Договора, Стороны руководствуются действующим законодательством Республики Казахстан.
- 11.13. Настоящий Договор составлен на русском языке в 3 (трех) подлинных экземплярах, имеющих одинаковую юридическую силу, два экземпляра из которых передаются Покупателю, один – Поставщику.

12. РЕКВИЗИТЫ, ПОДПИСИ И ПЕЧАТИ СТОРОН

<p>Поставщик:</p> <p>_____ / _____</p>	<p>Покупатель:</p> <p>_____ / _____</p>
---	--

Ответственное структурное подразделение Покупателя _____
 Ф.И.О. первого руководителя структурного подразделения Покупателя _____
 Должность первого руководителя структурного подразделения Покупателя _____
 Телефон первого руководителя структурного подразделения Покупателя _____

Спецификация _____

№	Номенклатурный номер	Наименование товара	Ед. изм.	Кол-во	Цена с НДС	Сумма с НДС
1			шт.	0	0,00	0,00
2						
3						
ИТОГО:						

Всего сумма по Приложению составляет _____ (_____) тенге, в том числе НДС.

Срок поставки товара составляет _____ (_____) календарных дня с момента получения Поставщиком заказа на поставку товара.

Адрес склада назначения/станции назначения (нужное выбрать): _____

Доставка товара осуществляется *автомобильным /железнодорожным* (нужное выбрать) транспортом.

Дополнить в случае если предусмотрено технической спецификацией:
 Допускается толеранс в весе и сумме +/- _____ % (плюс-минус _____ процентов).

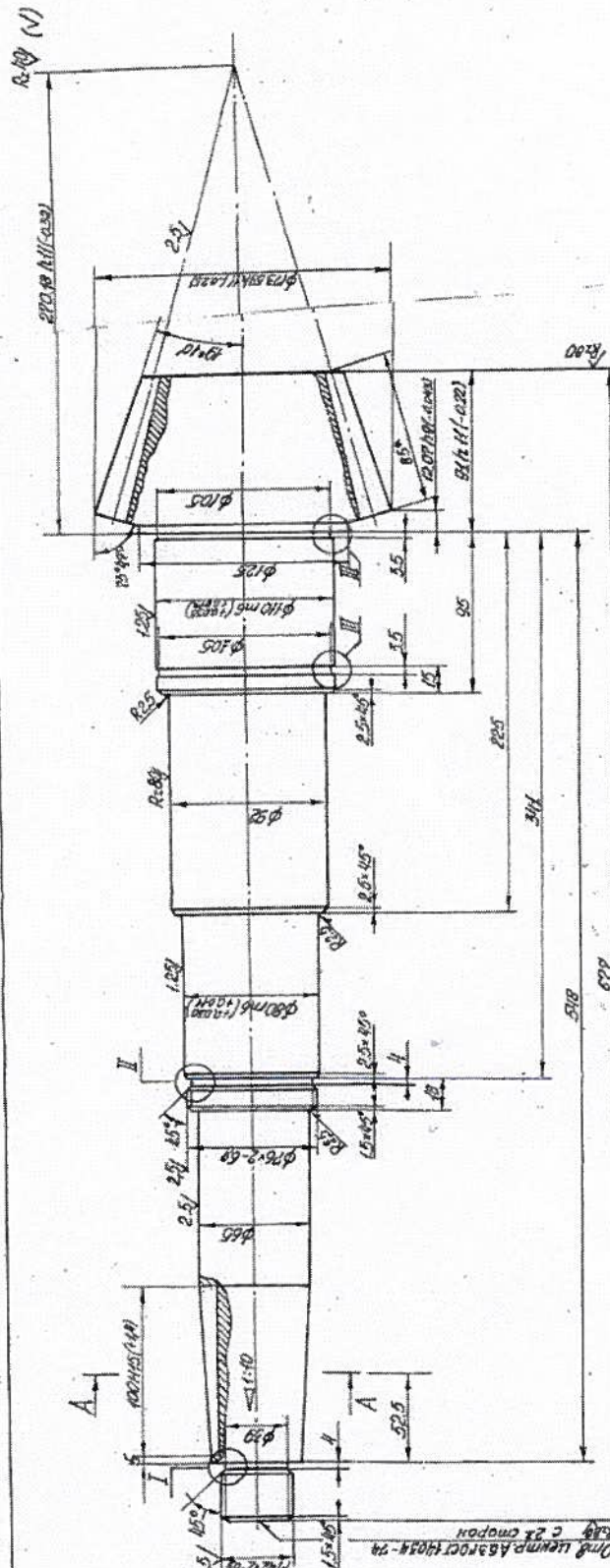
Дополнить в случае если предусмотрено технической спецификацией:
 Товар должен быть упакован Поставщиком таким образом, чтобы обеспечить сохранность товара от порчи, повреждения или уничтожения. Консервация и упаковка товара должны соответствовать требованиям технических условий и обеспечивать сохранность товара на период транспортировки и хранения.
 Консервация и упаковка должна обеспечивать сохранность товара на открытой площадке при температуре от _____ °С до _____ °С и относительной влажности до _____ %. Консервация и упаковка должна обеспечивать сохранность товара.

В случае не обеспечения указанных требований, товар считается некачественным и Покупатель вправе отказаться от принятия такого товара и не будет нести ответственности за его порчу.

Поставщик:

Покупатель:

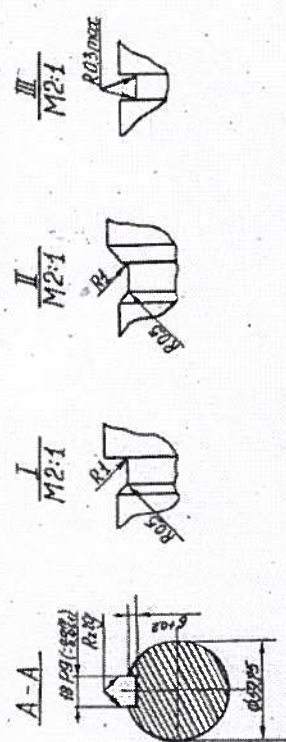
_____ / _____

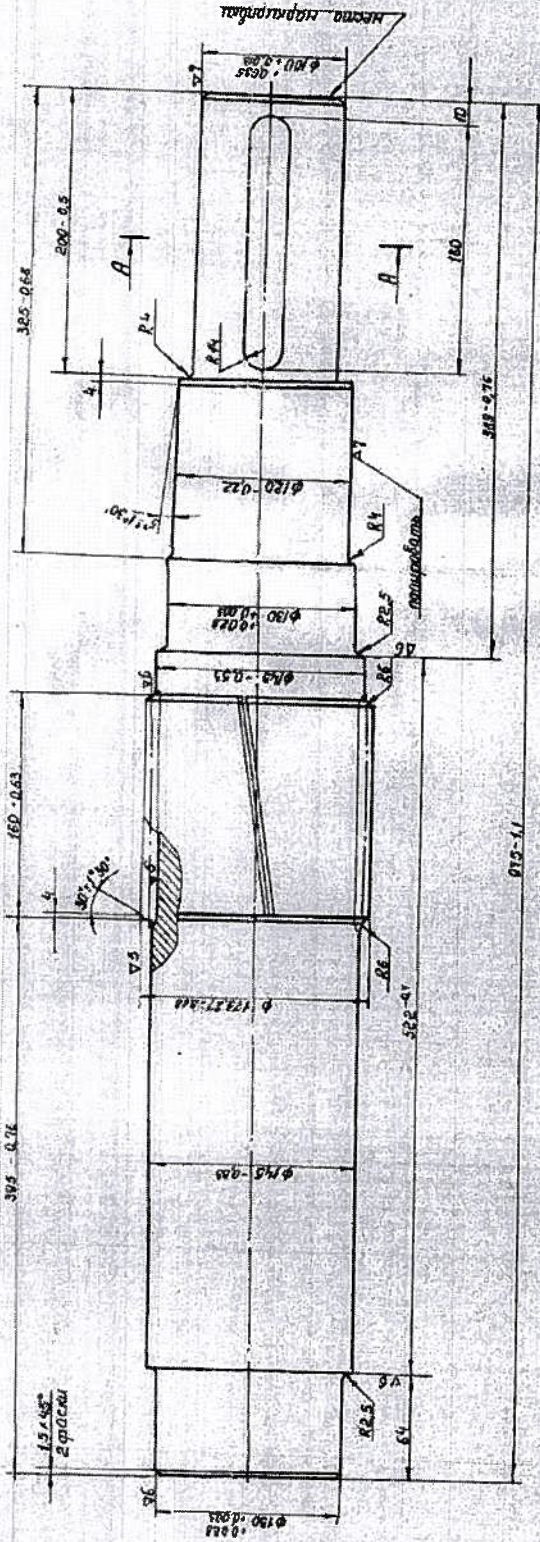


Средний нормальный модуль	M_n	6.949
Число зубьев	Z	16
Тип зуба		Архивный
Средняя форма зуба по ГОСТ 18905-81		II
Средний шаг шлицов	d_n	30°
Направление линии зуба		Среднее
Шаговый контур		ГОСТ 18905-81
Коэффициент смещения	X_n	0.34
Коэффициент зацепления	X_n	0.09
Тангенциальный шаг	δ	16°13'
Угол делительного конуса	δ	500
Локальный радиус кривизны зуба		ГОСТ 18905-81
Ступенчатая толщина		11.6973
Постоянный ход зуба	δ	6.9267
Высота по постоянной		90°
Высота по постоянной		9.5
Внешний радиус кривизны	R_e	272.08
Внешнее тангенциальное	R_e	279.30
Среднее коническое расстояние	R_m	128.26
Средний делительный диаметр	d_n	114.77
Угол конуса впадин	δ_f	16.9169
Высота впадины зуба	h_f	14.002-0.0013
Обозначение зуба на стороне впадины		ГОСТ 18905-81

№ 6 0 2 1 0 0 0 0 0 3	
Исполнитель	Л. С. Шенников
Проверенный	В. П. Шенников
Утвержденный	В. П. Шенников
Дата	17.01.2005
Лист	1 из 1
Контур	Л. С. Шенников
Исполнитель	В. П. Шенников
Проверенный	В. П. Шенников
Утвержденный	В. П. Шенников
Дата	17.01.2005
Лист	1 из 1

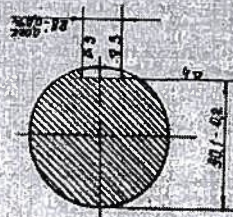
1. Зубья изготавливать по в. 1.4...1.6 мм, колить 59...65 HRC.
2. Острые крошки на бурьяне и торцах зубьев притупить.
3. Резка метрическая - ГОСТ 9130-81, полн. допуска - ГОСТ 18905-81.
4. Неказанные предельные отклонения размеров H14, h14, s, IT14.
- 5* Размер для справок





Технические требования:

1. Неуказанные предельные отклонения размеров изготавливаются по А; фаски - по А; проточки - $\pm \frac{1}{2}$ допуска по 6 классу.
2. Деталь улучшить до НВ-220 ± 20. После улучшения зубья термобработаны $h = 1,8 \pm 0,2$ мм, HRC-50 ± 5.
3. Острые кромки притупить.
4. Взамен проверки выполнения наработки зубьев допускается проверка зубьев по пятну контакта с парным лопом. Размеры пятна контакта:
 - а) По высоте зуба - не менее 10%
 - б) По длине зуба - не менее 50%
5. Маркировать по требованию заказчика.



Главный инженер ГРЭС Соловьев А.С. [Signature]

Начальник ТТЦ Дроздова С.Н. [Signature]

Модель нормальный	Мн	8
Надпись тарелочка	Мн	80758
Число зубьев	Z	19
Угол наклона зуба	β	8°
Направление зуба		правое
Центрирование контур		по ГОСТ
Поправка на изготовление	ε	+0,25
Поправка на изготовление по ГОСТ		±0,2
Диаметр делительный	d _н	153,98
Диаметр вершинности	d _в	157,67
Диаметр выноски	d _{вн}	158,74
Высота зуба	A	18
Гарантийный диаметр лопов	S _л	0,24
Допуск на радиальное биение	F _r	0,082
Толщина лопов	S _л	0,115
Допуск на торцевое биение	F _т	±0,026
Радиус выноски	δ _в	0,031
Отклонение наработку	δ _н	0,026
Отклонение наработку лопов	δ _л	0,07
Длина зуба по лопам	L _л	12,08
Длина зуба по лопам	S _л	0,24
Центрирование лопов		по ГОСТ
Защитный слой	Z _л	11

А-А

Угол зацепления β_н = 28° 4'

Взамен № 35841961.1

У-17-2

№ 2388-00-00-73

Крон, бланкет №

дан: шифр ?

редуктора ?

Ст 45 ГОСТ 1050-60

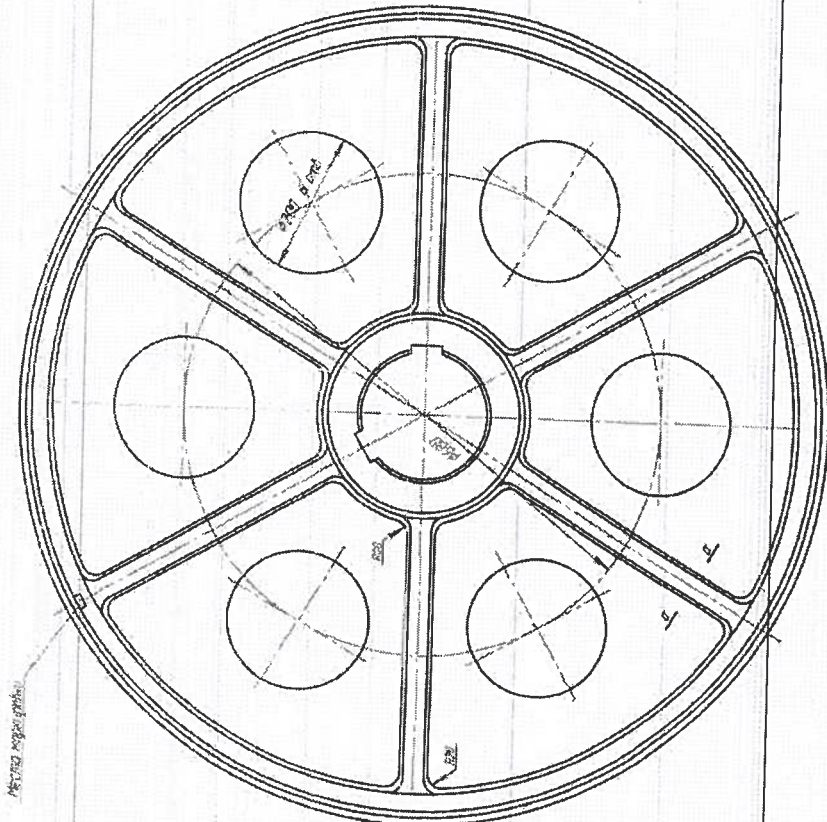
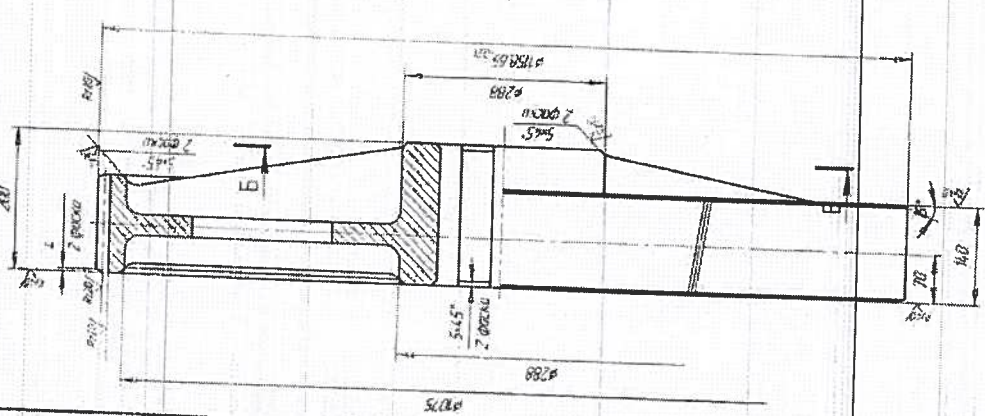
ИТТИ Дениало С.Н.

С.Н. Д.А.В.

Индикатор инверсов МРЭ
Соловьев А.С.

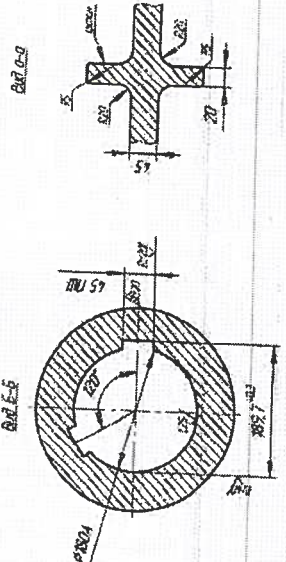
№2389-00-00-73

Вид по стороне А



Технические требования

1. Допусковые отклонения размеров для отливки и припуски на механическую обработку по ГОСТ 2309-55
 2. Лицевые уклоны по ГОСТ 3272-57
 3. Неуклонные предельные отклонения размеров охватываемых - по Аз, охватываемых - по Вз, пазов - ±1/2 допуска по 8 классу
 4. Венец зубчатый улучшить до НВ = 220-250. После улучшения зубья калять на глубину h = 18-22 мм, ННХ = 50-54.
 5. Накопленная перегрузка окружного шага на 1/6 окружности не должна превышать 1/2 суммарной накопленной перегрузки
 6. Взамен проверки отклонения надрывления зубьев допускается проверка зубьев по пятну контакта с парным колесом
- Размеры пятна контакта
 а) По высоте зуба - 40%
 б) По длине зуба - 50%
7. Маркировать по требованию заказчика

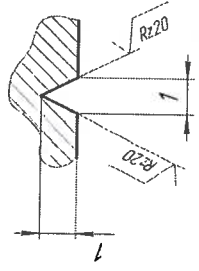


Модуль нормальный	m	8
Модуль торцовый	m _т	8,02836
Число зубьев	z	18
Диаметр начальной окружности	d	162
Диаметр делительной окружности	d _н	162,1
Диаметр окружности выступов	d _{вн}	182,13
Диаметр окружности впадин	d _{впн}	158,33
Высота зуба	h	8
Радиальное выстояние зубчатого венца	r _{вн}	0,19
Осевая высе	b	80,67
Отклонение осевых шагов	Δa _{сг}	-0,26
Отклонение окружного шага	Δa _о	+0,036
Размах окружных шагов	Δi	0,06
Накопленная перегрузка окружного шага	Δi _{сг}	0,28
Осевой шаг	l _о	214,79
Шаг осевой нормали	l _н	407,1
Эксплуатация с шестерней	z ₁	19
Материал литейный	Л	650
Угол зацепления	α	21°

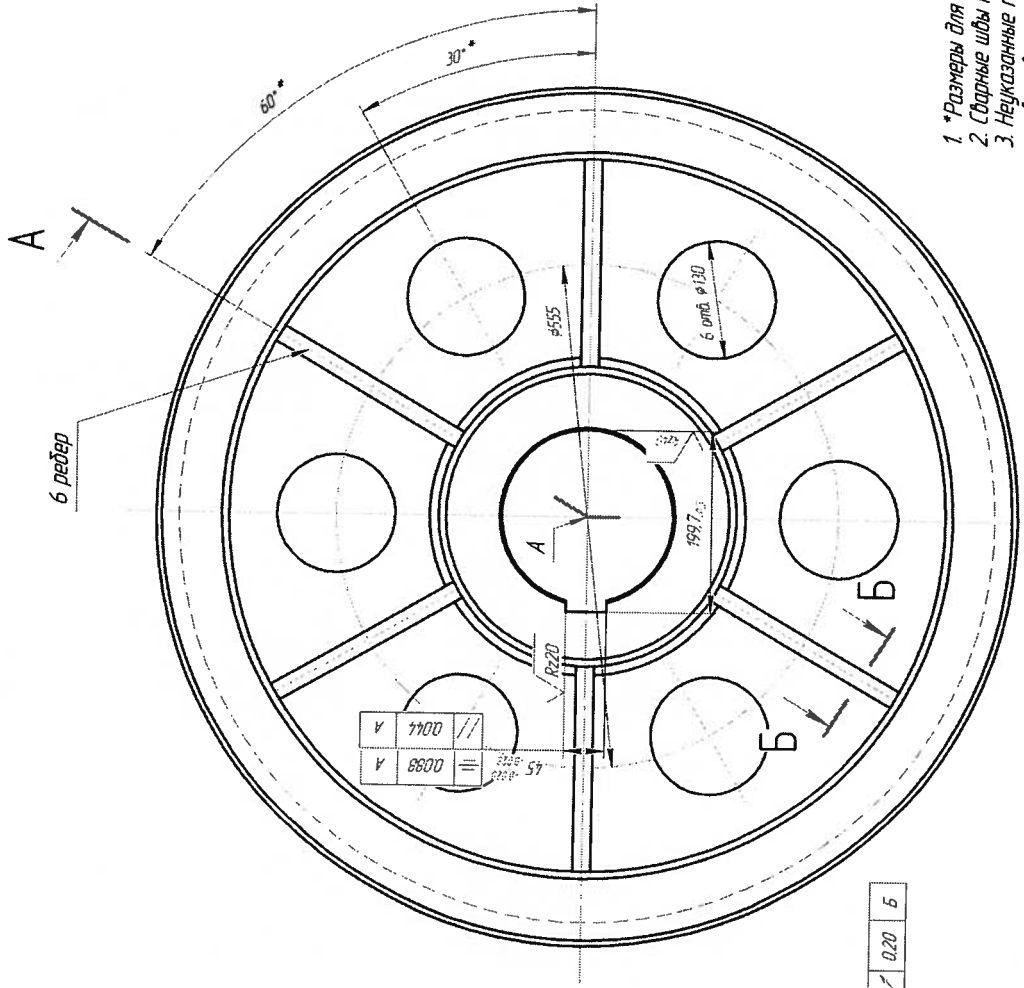
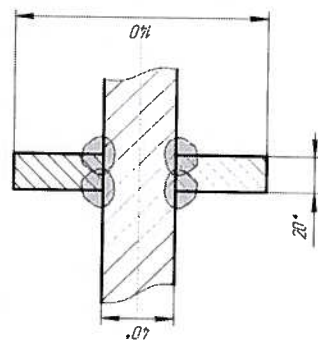
№2389-00-00-73	
Кодификатор	Кодификатор
Конт. Бюджет №2	Конт. Бюджет №2
Стать 45 ГОСТ 977-59	Стать 45 ГОСТ 977-59
Лист 1	Лист 1
Кол-во листов	15
Кол-во листов	1

✓(M)

Вид В (M10:1)



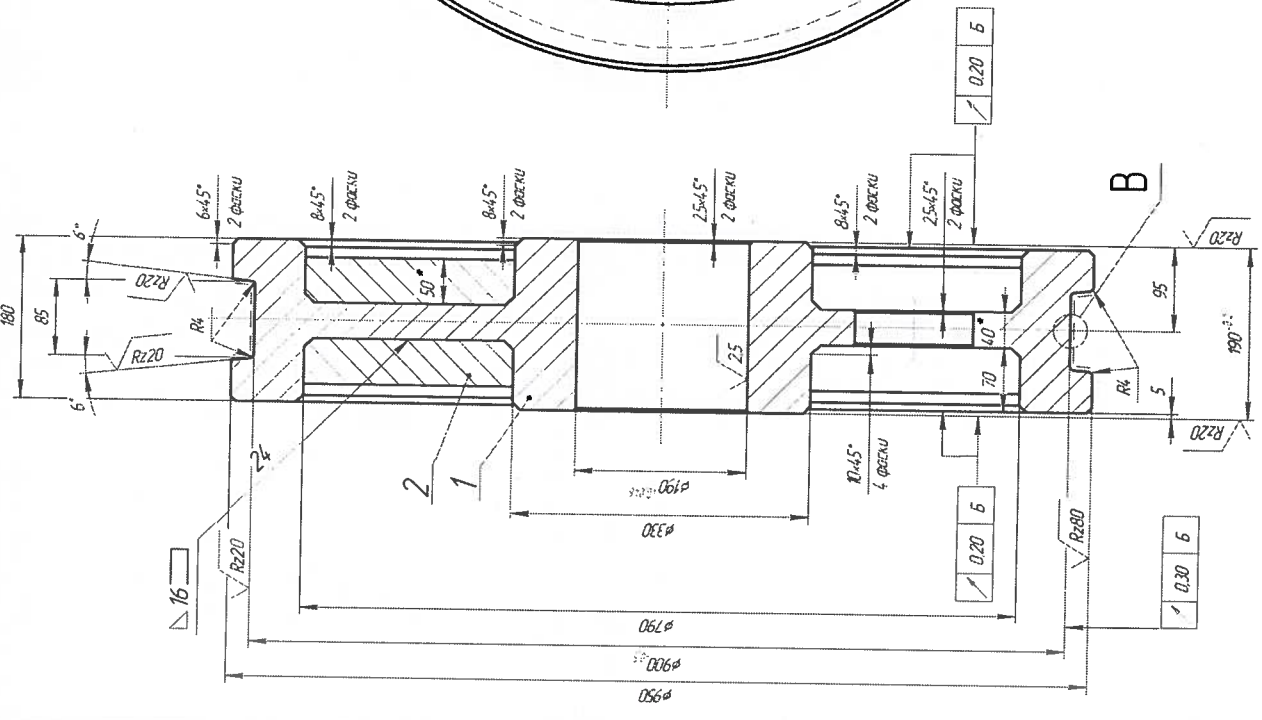
Б-Б (M1:2) повернуто



1. * Размеры для справок
2. Сварные швы по ГОСТ 5264-80
3. Неуказанные предельные отклонения поверхностей определяются по IT14/2
4. Маркировать по требованию заказчика

М 626А.0-0-27		Лист	Резерв	Изменен
Колесо ходовое		№ докум.	Лист	Дата
		441	14	
		Лист	Листов	1
		По индивидуальной разработке		
		1.11.4.01		
		Формат А2		

A-A



M 626A.0-0-27

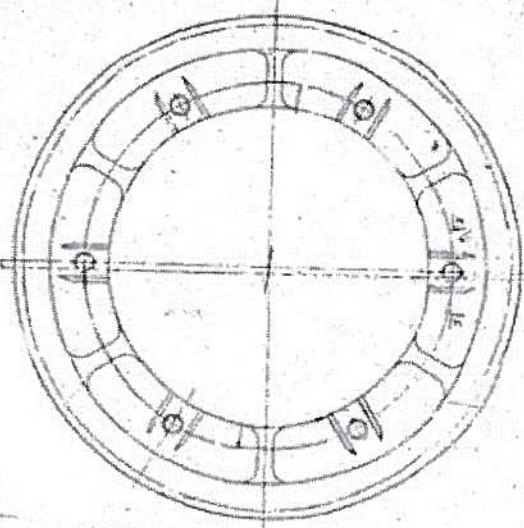
Исполн.	Провер.	Взам. инж.	Инж. № док.	Лист	Листов

Handwritten: 400V

№	1	2	3	4	5	6	7	8	9	10
Имя										
Фамилия										
Подпись										

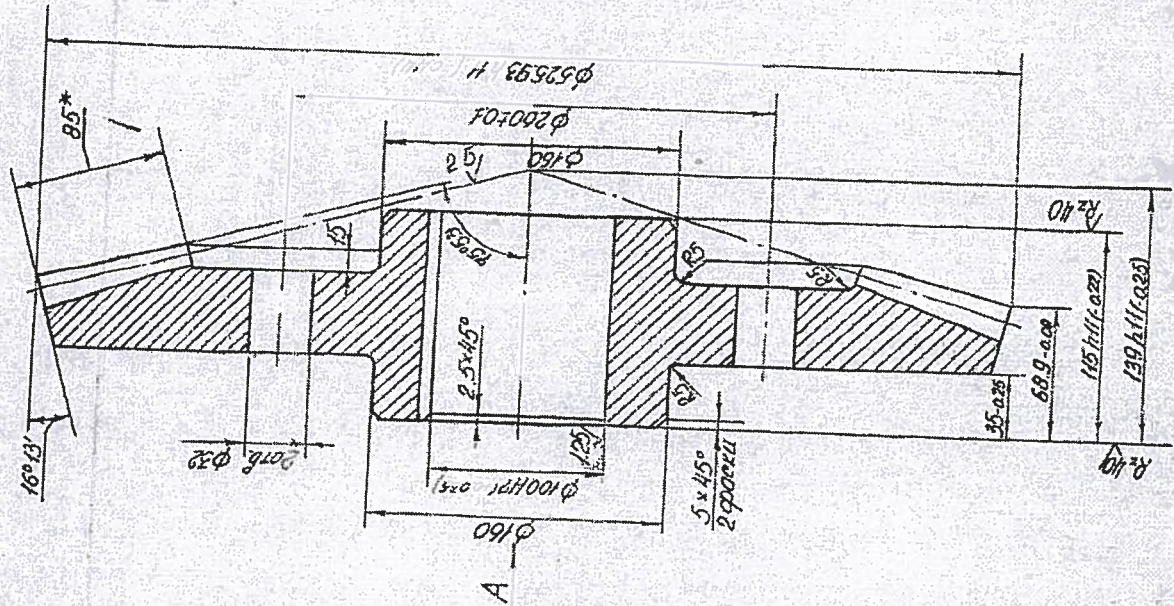
Handwritten: 400V

№	1	2	3	4	5	6	7	8	9	10
Имя										
Фамилия										
Подпись										

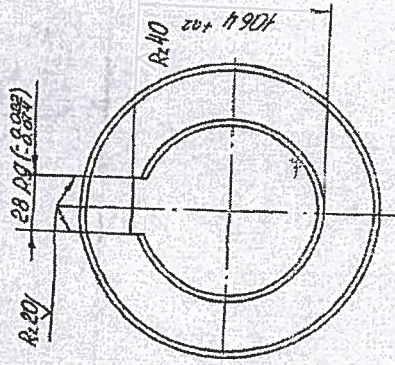


Handwritten text at the bottom of the page, possibly a signature or date.

Вид А



Вид В (V)

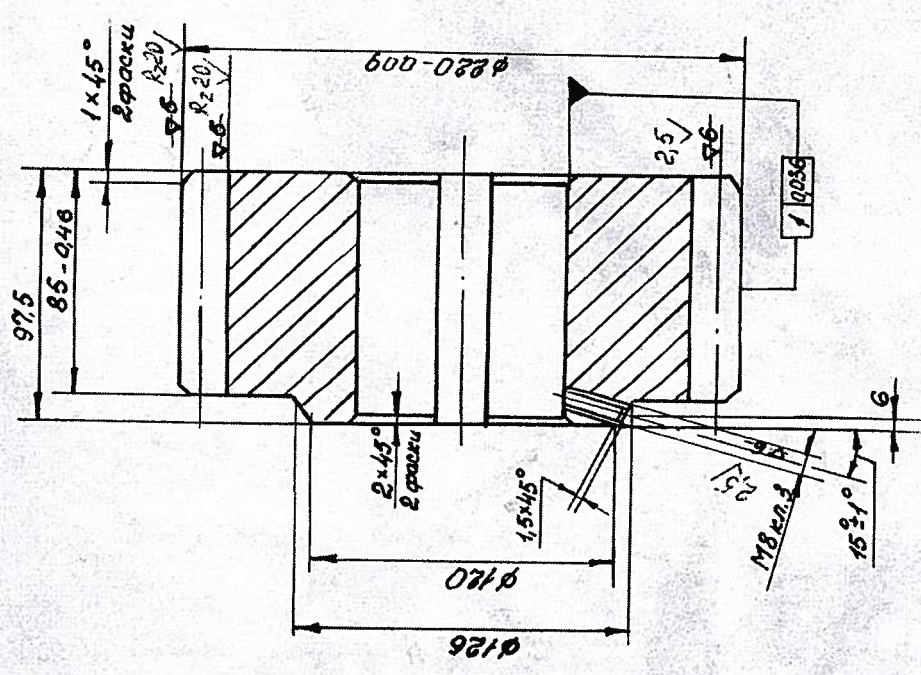


1. Рабочие поверхности зубьев налить 784 53...57 НРС.
2. Ост. не крошки на вершинах и торцах зубьев притупить.
3. Неузловые погрешные отклонения размеров: Н14, 14, 1 Т14.
- 4.* Размер для справок.

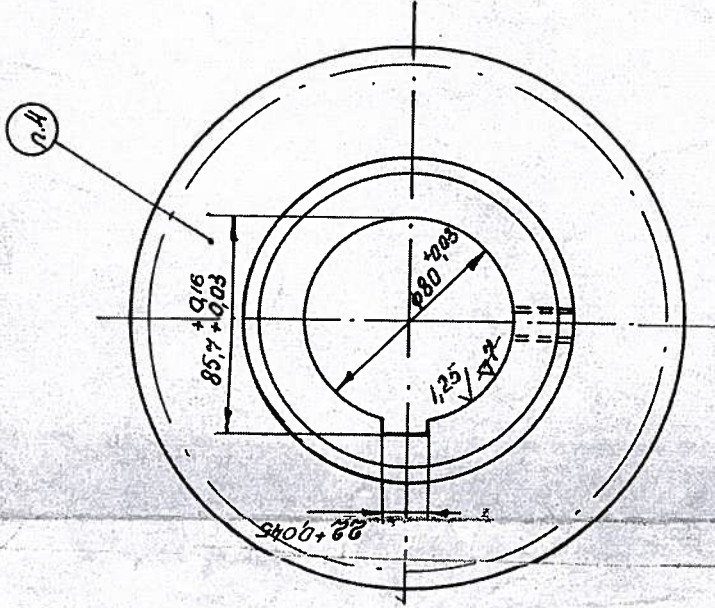
Средний нормальный модуль	m_n	6,9119
Число зубьев	z	35
Тип зуба		Круговой
Общая форма зуба по ГОСТ 19225-73		II
Средний угол наклона зуба	α_n	30°
Направление линии зуба		Левое
Циклоидный коэффициент		ГОСТ 16202-81
Коэффициент сдвига	μ	-0,34
Коэффициент изменения толщины зуба	χ_{Σ}	-0,09
Угол делительного канавки	δ	$73^\circ 49'$
Номинальный диаметр за резаной головкой	d_0	500
Степень точности		7-В ГОСТ 19208-81
Высота до постоянной торцы зуба	S_0	2,5296
Высота зуба	h_0	3,2057
Модуль угла передачи	Σ	90°
Внешний окружной модуль	m_e	9,5
Внешний кантовый радиус	R_0	272,23
Среднее кантовое расстояние	R_m	229,58
Средний делительный диаметр	d_m	440,88
Ведл. в-чт. впадин	δ_f	$70^\circ 30'$
Внешняя высота зуба	h_e	19,6089
Обозначение чертежа сопряженного зубчатого колеса		№ 2024-00 00 02

№ 6 0 2 2 0 0 0 0 0 3			
Комбайнер № 1		Лист	Машин.
Молода коническое редуктора КЦР 1000		167	1:2,5
Станд. ГОСТ 4543-71		Лист	Листов 1
		ИТО ЛРЭС	
		корпусник «Казань»	

М626.0-0-11 РН



$\Delta 3 (\nabla)$
 $R_{z80} (\nabla)$



Модуль	т	10
Число зубьев	z	20
Центральный контур		по ГОСТ 1643-66
Коэффициент смещения	x	0
Центральный контур		по ГОСТ 1643-66
Степень точности		Ст7-Х
Диаметр делительн. окружности	d_d	200
Толщина зуба по дуге делит. окружн.	S_d	15,708
Обозначение чертежа сопряженного колеса		-

1. Неуказанные предельные отклонения размеров: охватываемых - по А7; охватываемых - по В7; h14 прочие $\pm \frac{1}{2}$ допуска 8 кл. $\pm \frac{1}{2} IT_7$
2. Зубья h 1,8...2,2 мм; HRC 50...54
3. Данные для контроля зубчатого венца по ГОСТ 1643-66
4. Маркировать по требованию заказчика

Взамен Е 808181, тел. №3
 У-17

М626.0-0-11 РН

Шестерня

Сталь 40Х
 ГОСТ 15.1.9-81

Лист	Масса	Масш.
1	25	1:2
Лист	Листов 1	
ЦКБ		
М.В. 9-11-80		

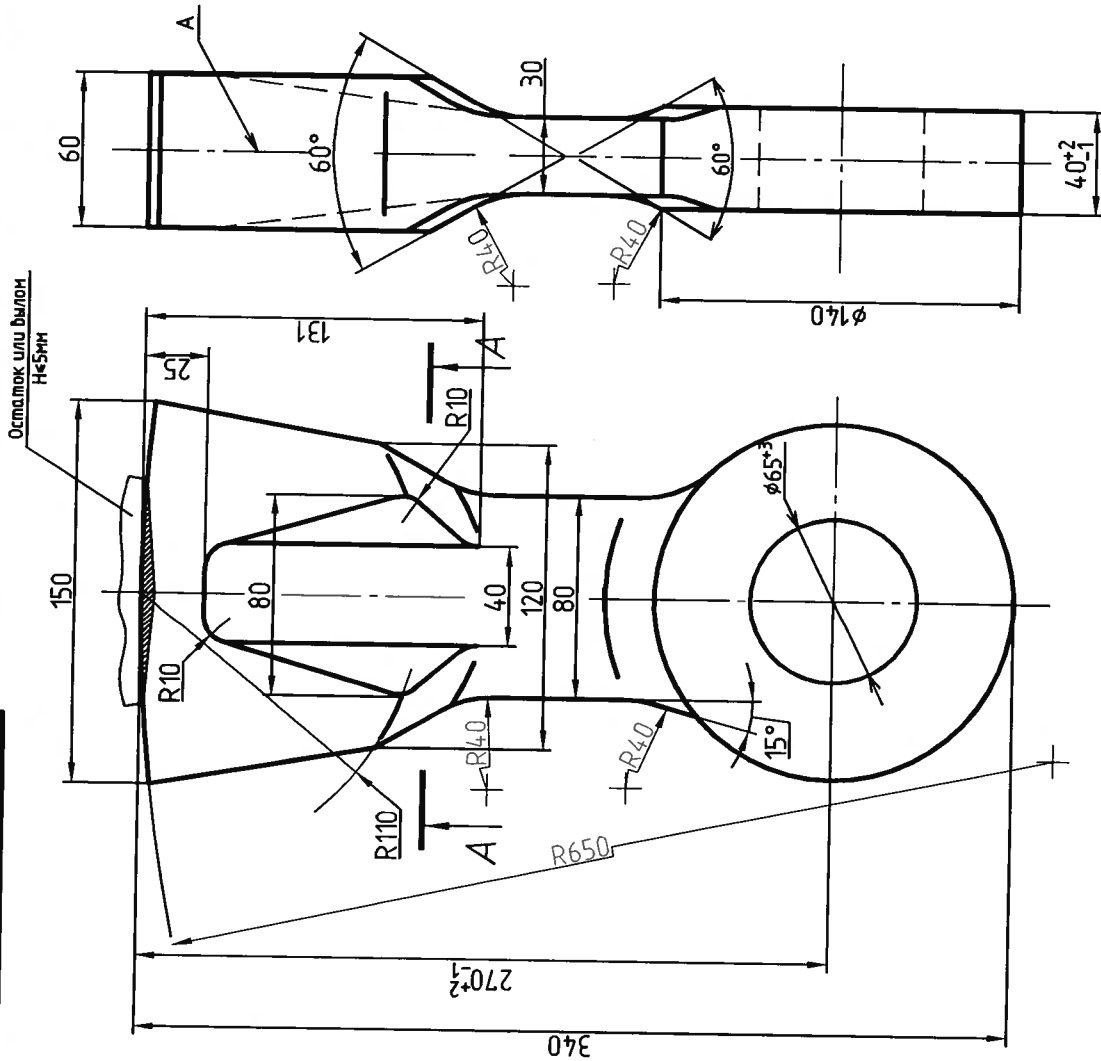
№ лист	№ докум.	Подп.	Дата
Разраб.	Утвержден		
Провер.	Т.Контр.		
Н.Контр.	Н.Контр.		

774 Шестерня

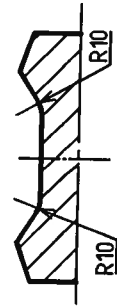
№ в. № подл.	Подпись и дата	Инв. № докум.	Лист № докум.
--------------	----------------	---------------	---------------

33705.00.00.0000 A

√ Rz 2000



A-A



1. НВ 165...210.
2. Точность отливки 11-0-0-11 по ГОСТ 26645-85.
3. Неуказанные радиусы закругления 3..5 мм.
4. Неперпендикулярность оси отверстия $\phi 65$ мм относительно оси симметрии "А" не более 1,2 мм.
5. На поверхностях допускаются раковины наибольшим поперечным сечением 6 мм, глубиной до 5 мм, в количестве не более 10 шт. на отливку и не более 4 шт. на поверхность.
6. Допускаются ситовидные раковины, поражающие данную поверхность до 15%.
7. На поверхности отверстий допускаются единичные раковины площадью не более 5 мм² и глубиной не более 2 мм на расстоянии не менее 20 мм друг от друга в количестве 4 шт. на поверхность отверстия.
8. На поверхностях допускаются наплывы высотой не более 1,5 мм.
9. В местах подвода металла допускаются остатки сечением питателя (прибыли) и высотой до 5 мм.
10. В местах подвода металла допускается усадочная раковина или вылом сечением питателя (прибыли) и глубиной до 5 мм.
11. Допускается пригар в труднодоступных для очистки местах.
12. Дефекты, превышающие оговоренные, допускается исправлять заваркой.

Мат.	Кол. шт.	Лист	№ док.	Подп.	Дата
Разработал					
Проверил					
Г. Конструктор					

33705.00.00.0000 A

МОЛОТОК
Отливка
ч. № СМ1705-2-0-27

140Г13Л ГОСТ 77 98

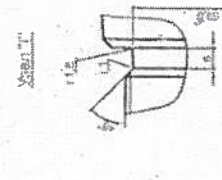
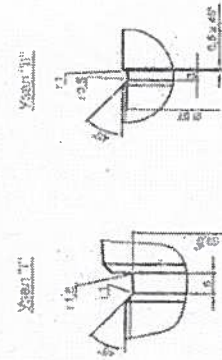
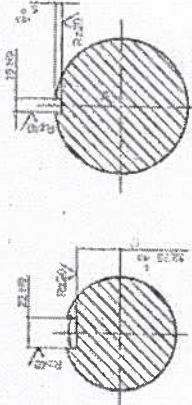
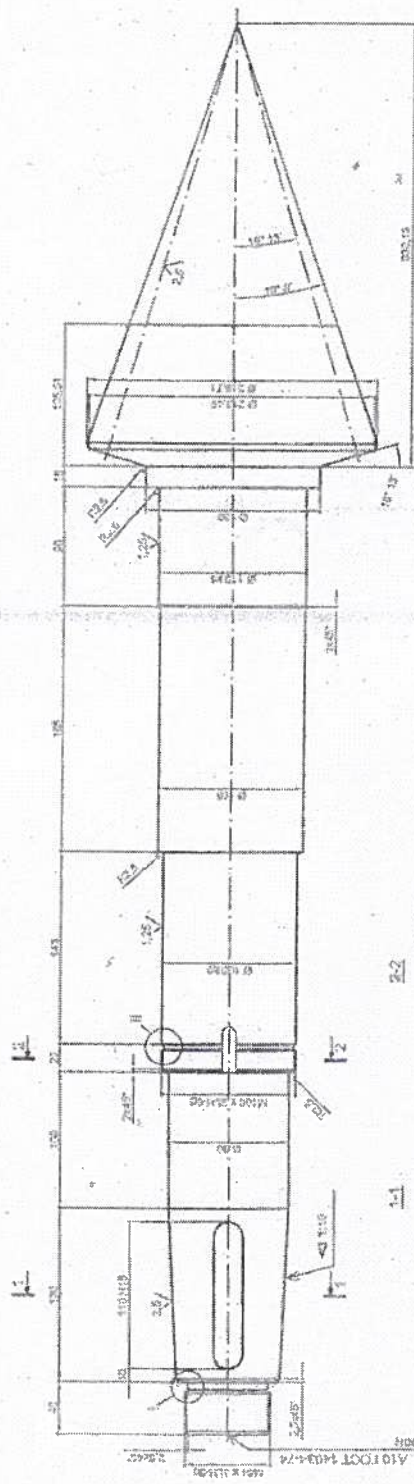
К/13

Копировал

U K

№ М. подл.	Подп. и дата	Взам. инд. №	Инд. № подл.	Инд. № докум.	Подп. и дата

12.5 V (M)



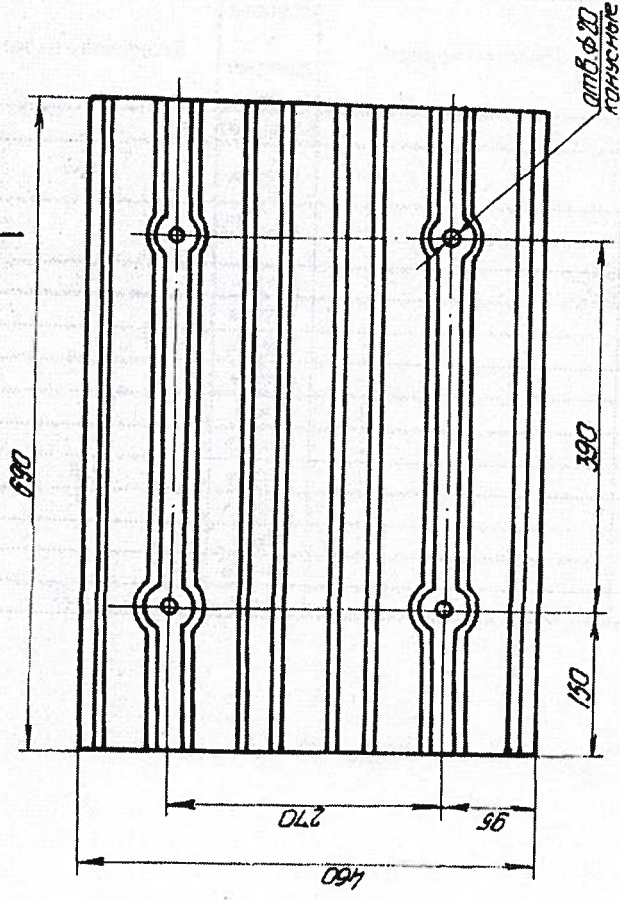
1. Твердость рабочих поверхностей зуба НСД 55...60
2. Состык кромок на торцах зуба должен быть приглушен
3. Нормативные предельные отклонения размеров 11/142

Модель коронки фронтальной	м	9
Число зубов	з	19
Тип зуба		Курьбой
Общая форма зуба по ГОСТ 18325-73		
Средний угол наклона зуба	Ан	21°
Направление наклона зуба		Правое
Модельный центр		ГОСТ 18302-61
Коэффициент суммарный	К	0.4
Коэффициент на отливку гипсовых зубов	К1	0.82
Угол закатывания кромок	β	50°13'
Нормативный диаметр зубочерновой лезвийки	δ	422.2
Среднее расстояние по ГОСТ 1759-61		7-0
Горизонтальное расстояние	Вг	18.428
Высота до последней хорды	В	2.625
Минимальный угол пересечения	γ	90°
Величина окружной скорости	м/с	11.702
Величина линейное расстояние	Вл	328.15
Среднее окружное расстояние	Вс	294.405
Средний диаметральный диаметр	δс	188.695
Угол наклона кромок	φ	14°
Внешняя высота зуба	Вв	23.659
Число зубных контурных линий	Л	55

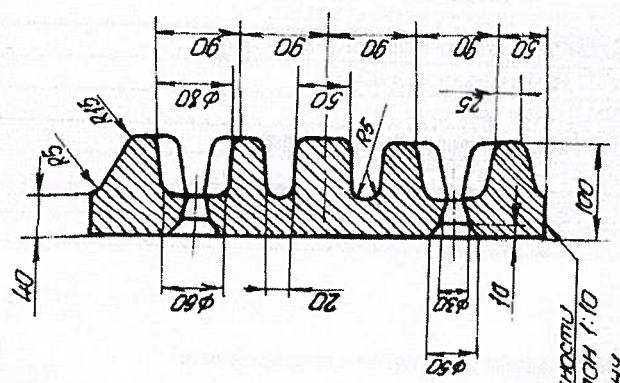
№ 6615-00-00-13	
Первоначальный вал-шестерня	12.5
редуктора КИ2-1300	
Смать 11/142 ГОСТ 18325-73	ГОСТ 100
Корпорация «Валентин»	

44 3564 004

A



A-A



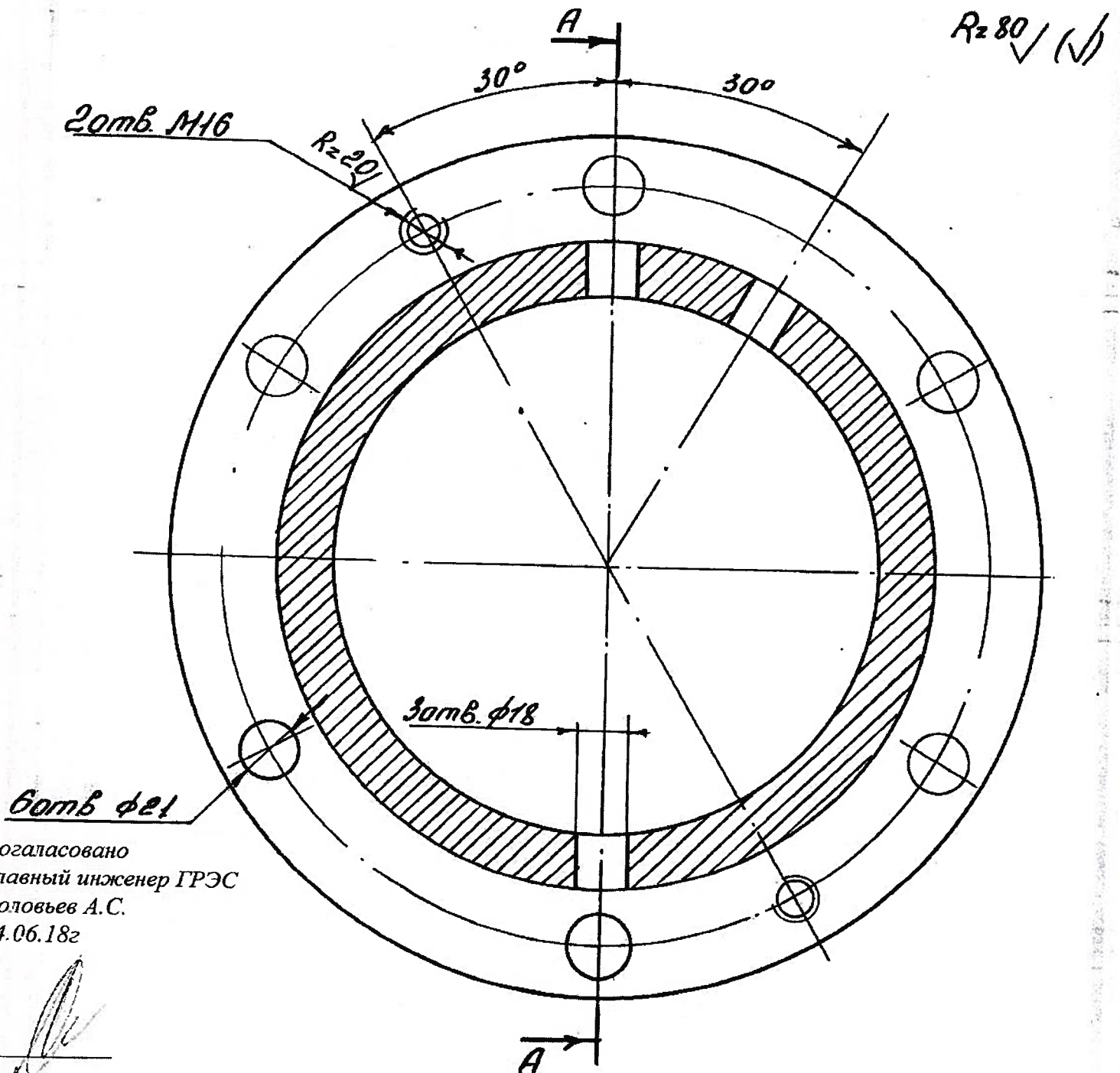
На нижней поверхности
допускается углубление 1,0
в каждой стороне

- Техническая характеристика резины
 - технические условия по МП 233-54Р;
 - подружка - в средней твердости;
 - среда - воздух;
 - температурный режим -40°+35°С;
 - условия использования - сжатие и истирание;
 - изготовление - прессформами.
- Допускаются отклонения по толщине пластин ± 3 мм. Допускаются заусенцы на острых краях и по разветву прессформы, местные шероховатости глубиной до 3 мм по всей поверхности.
- Резиновая плита изготавливается Курским заводом резиновых изделий по прессформе П-47-74.000.

Мат. №	Масса	Углубл.
Б	35	1:5
Лист	Листов	
3ЭМ3		
(см. тех. требования)		
44 3564 004		
Плита резиновая		
Резина		

Изготовлен с коррект.
Верно. Штампы: Штампована 23.09.85
14.01.93г.

ИД № подл.	ИД № докум.	ИД № докум.	ИД № докум.
ЭР 6076	ЭР 6076	ЭР 6076	ЭР 6076
ИД № подл.	ИД № докум.	ИД № докум.	ИД № докум.
ЭР 6076	ЭР 6076	ЭР 6076	ЭР 6076



1. Резьба - по ГОСТ 9150-81, поле допуска 7H по ГОСТ 16093-81
2. Неуказанные предельные отклонения размеров: отверстий H14, валов h14, остальные $\pm \frac{IT14}{2}$

				№ 5124.00.00.94			
ИЗМЕНИ	№ ДОКУМ	ПОДП	ДАТА	Стакан подшипника	лит	масса	М/Ш
Разраб	Зырянов	Зырянов	16.04.18	быстрозаходного вала		1.78	1:2
Провер	Николаев	Зырянов		редуктора КЦ2-1000			
Т.контр	Сигорин	Зырянов			лист: 1	листов: 1	
И.контр	Сильченко	Зырянов		Паковка 330	ГОСТ 8479-70		КАР
ЧТК	К.Зырянов	Зырянов		Ст3	ГОСТ 535-88		ГРЭС

